

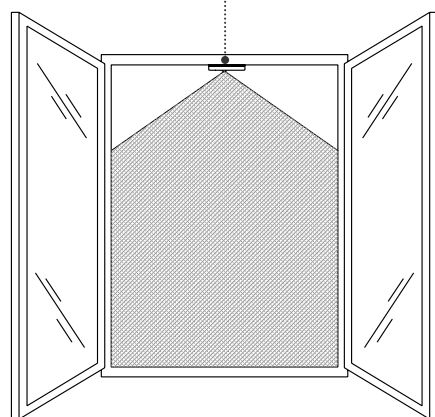
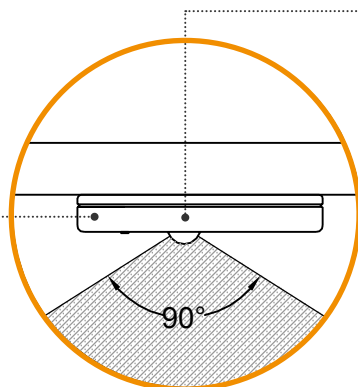
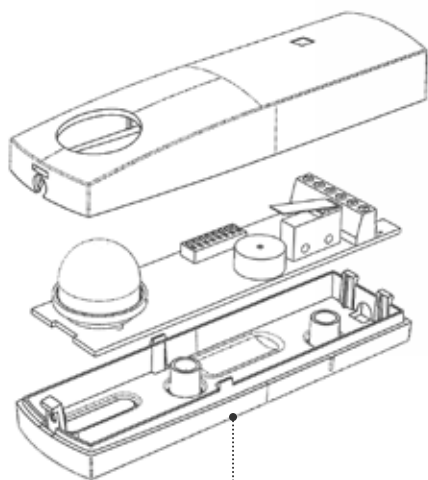
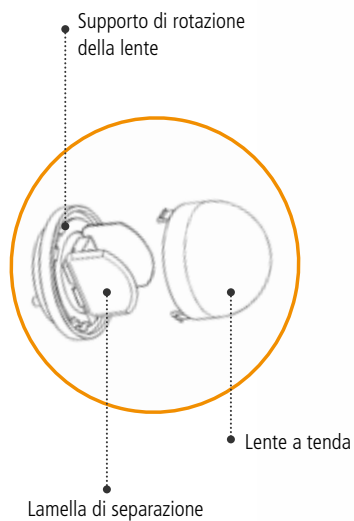
# SENSORI AD EFFETTO TENDA

## IF16T

Infrarossi Passivi

## IF16L

Infrarossi Passivi



## InfoProdotto

**IF16** è un sensore infrarosso, in grado di creare una barriera di protezione "a tenda" utile per porte e finestre. Ha una portata regolabile da 2mt o 3.5mt ed è dotato di alcune funzioni particolari che rendono interessante il prodotto:

- led ad alta potenza luminosa per luce di cortesia e/o allarme (solo nella versione "L")
- sistema di riconoscimento della direzione dell'allarme
- buzzer con sonorità differenti in funzione della direzione della violazione
- sistema di ritardo attivazione.

SPECIFICHE TECNICHE	IF16T - IF16L
ALIMENTAZIONE	9 - 15 Vdc
CONSUMO IN STANDBY	12mA
CONSUMO CON LED AD ALTA POTENZA	250mA
GRADO DI PROTEZIONE IP	IP42
PORTATA	6 mt
ANGOLO DI APERTURA	165°
DURATA ALLARME	4"
TEMPERATURA DI ESERCIZIO	da -25°C a +55°C
RITARDO ALLARME PROGRAMMABILE	sì
LED ALTA POTENZA PER LUCE CORTESIA E/O VIOLAZIONE	Solo versione "L"
ORIENTAMENTO LENTE TENDA	sì
LED WALK TEST	sì
BUZZER A DOPPIA SONORITÀ (ENTRATA/USCITA)	sì
DISPOSITIVO ANTIAPERTURA	sì
PROTEZIONE RFI	30V/m
COMPENSAZIONE TERMICA	sì
COVER	abs
DIMENSIONI	L145, H137, P30 mm

