



IF16L

SENSORE INFRAROSSO A TENDA PIR CURTAIN LENS INTRUSION DETECTOR

INSTALLAZIONE
INSTALLATION

1. INTRODUZIONE

IF16L è un sensore infrarosso, in grado di creare una barriera di protezione "a tenda" utile per porte e finestre. Ha una portata regolabile da 2mt a 3.5mt. E' dotato di alcune funzioni particolari che rendono interessante il sensore:

- ha un led ad alta potenza luminosa
- Ha un sistema di riconoscimento della direzione dell'allarme.
- Ha un buzzer con sonorità differenti in funzione della direzione della violazione
- Ha un sistema di ritardo attivazione.

2. DESCRIZIONE DELLE FUNZIONI

- **Led ad alta potenza luminosa:** il sensore è dotato di un led ad alta efficienza che viene utilizzato come lampada per diverse funzioni:

- Come lampada di emergenza quando al terminale LAMP viene dato un negativo (es. no220vac)
- Come lampada di presenza se viene associato alla violazione (durata luce 40")

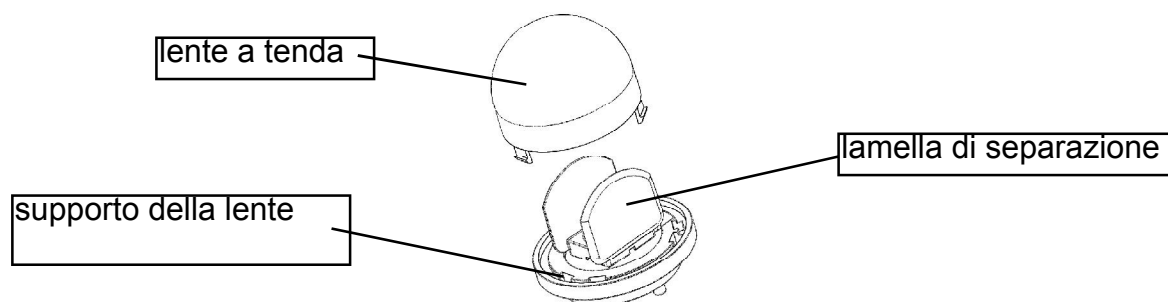
- **Ritardo attivazione (dip4 - dip5):** Portando a ON uno o più DIP si introduce un ritardo di tempo fra l'istante in cui il sensore rileva il primo movimento e l'istante in cui attiverà il relè di uscita. Dopo la prima violazione, il sensore conterà il tempo impostato, durante il quale non avverranno notifiche di allarme. Al termine di tale tempo anche una sola violazione entro 10" produrrà allarme.

(es. Possibilità di entrare nell'area protetta senza la necessità di disarmare l'impianto, probabilità di falsi allarmi minima)

- **Buzzer con sonorità diverse (dip1):** il sensore è dotato di un buzzer per la segnalazione delle violazioni, una volta attivato ad ogni violazione il buzzer emette un suono che è differente in funzione della direzione in cui viene violato. **Si tenga presente che la precisione della notifica della direzione si ottiene inserendo nella lente l'apposita lamella di separazione del piroelettrico contenuta nella confezione (fig. 1)**

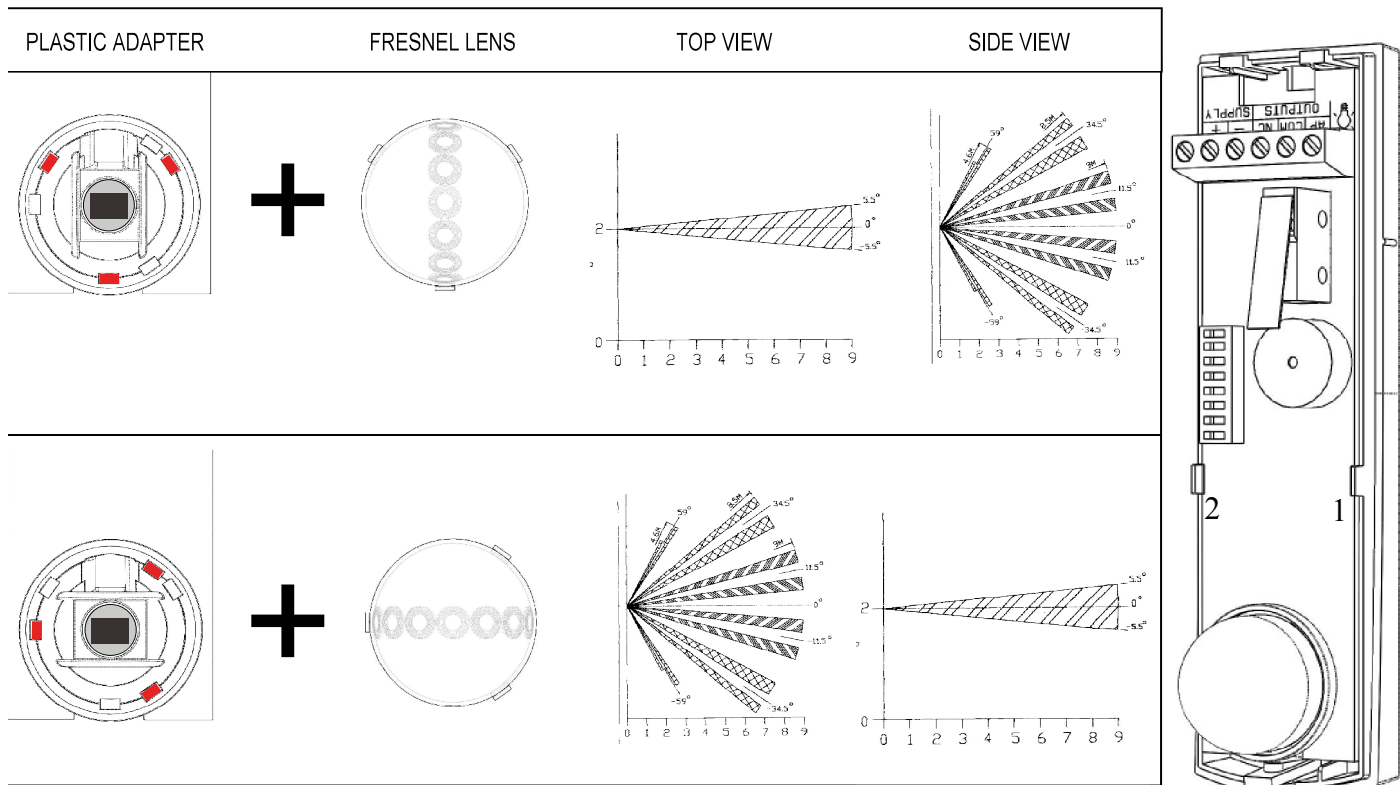
- **Riconoscimento della direzione d'allarme (dip7 - 8):** Questa funzione permette al sensore di segnalare l'allarme solo quando attraversato in una certa direzione. Inoltre dopo l'attraversamento nella direzione consentita senza la generazione dell'allarme si attiva un tempo di inibizione durante il quale sarà possibile riattraversare dalla parte "attiva" senza la generazione dell'allarme. Questo tempo ha durata fissa di 2 minuti, dopo il quale il sensore si riattiverà. Questa funzione permette ad un utente di affacciarsi ad una finestra o uscire in terrazzo ad impianto inserito senza provocare allarme. Chiaramente se la direzione di attraversamento avviene dall'esterno verso l'interno il sensore attiverà il relè di allarme **(necessita lamella di separazione vedi fig. 1)**

Nota: è possibile scegliere quale lato sia attivo all'allarme (dip-switch 8).



3. INSTALLAZIONE E REGOLAZIONE DIP-SWITCH

Il sensore è stato progettato per essere installato a protezione di varchi, ad esempio tra finestra e persiana e/o tapparella, oppure per proteggere porte e portoni. Visto l'elevato angolo di copertura e la possibilità di ruotare la lente sul supporto del piroelettrico, è possibile installarlo in diverse modalità, dall'alto verso il basso oppure su un lato (vedi figura). E' possibile richiedere l'orientamento perpendicolare della lente (vedi figura sottostante)

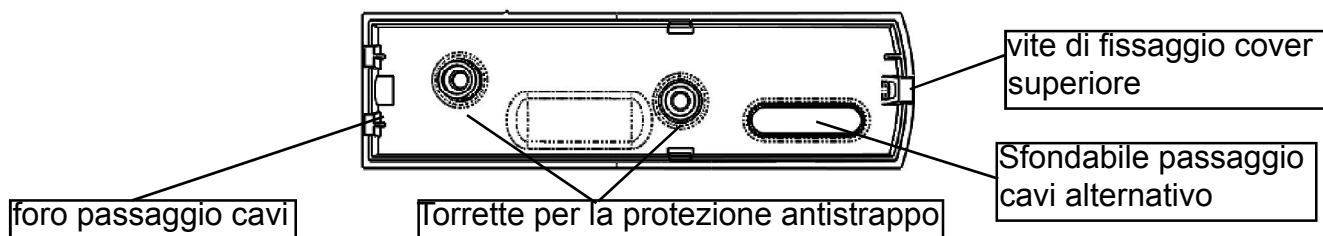


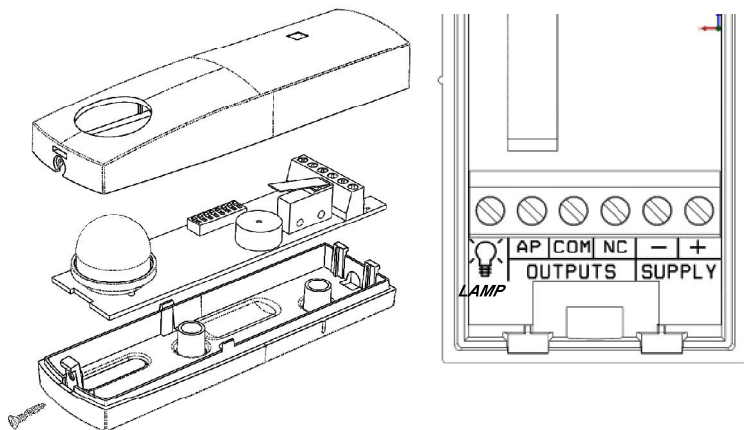
DIP-SWITCH	OFF	ON
DIP 1	Buzzer disabilitato	Buzzer abilitato
DIP 2	Led segnalaz. disabilitato	Led segnalazione abilitato
DIP 3	Portata a 2mt	Portata 3.5mt
DIP 4	Istantaneo	Ritardo a 30" + 10" (dip4 ON + dip5 ON = 1'30")
DIP 5	Istantaneo	Ritardo a 1' (è possibile sommare i tempi)
DIP 6	Led di potenza disabilitato	Attivazione a seguito di presenza per 40 secondi
DIP 7	Allarme in tutte le direzioni	Allarme su una sola direzione*
DIP 8	1 --> 2 allarme	2 --> 1 allarme

* Per utilizzare il sistema direzionale in modo ottimale, è necessario avere inserito nella lente sul piroelettrico l'elemento separatore (vedi figura) e installarlo ponendo alla selezione della direzione attraverso il dip - switch 8.

4. INSTALLAZIONE E COLLEGAMENTO

Scegliere la posizione adatta alle proprie esigenze, fissare il sensore utilizzando le torrette a strappo per ottenere la protezione Tamper. Il cavo può passare dal forellino vicino ai terminali, oppure se la sezione è molto grossa è possibile passare dallo sfondabile (vedi figura sotto)





LAMP: a negativo attiva la lampada
AP: terminale tamper antipertura (N.C.)
COM : terminale a negativo di riferimento
NC : contatto di allarme (N.C.)
SUPPLY : terminali alimentazione (13.8Vcc)

Fissata la base posteriore fare scorrere il cavo nei fori scelti, fissare la scheda nella propria sede ad incastro e fissare i cavi negli appositi terminali.

Nella figura a fine manuale è possibile vedere diversi tipi di installazione, in centro alla finestra oppure su un lato, la possibilità di montaggio sul lato è data dall'elevata apertura angolare della lente. Si noti che i disegni sono puramente indicativi, pertanto si consiglia di testare sempre la copertura del sensore.

5. PRIMA ACCENSIONE E FUNZIONAMENTO

*Durante la prima accensione il sensore necessita di un warm up, un tempo di attivazione per andare a regime, tale tempo è di circa 40". **Meno violazioni si avranno durante questo tempo è più veloce sarà entrata in modalità operativa.***

Funzionamento senza nessuna opzione: quando il sensore è operativo dopo la prima violazione il tempo di attesa è di pochi secondi (5 sec. max). Si ricordi che se è attivo il buzzer si avranno 2 sonorità diverse in funzione della direzione della violazione.

Funzionamento con lampada attiva su presenza (dip 6 on): quando avviene una violazione il sensore notifica l'allarme e accende la lampada. Durante l'accensione della lampada il sensore rimane disabilitato per 20 secondi, per ricalibrare le soglie. Passato questo tempo il sensore sarà nuovamente attivo con lampada accesa, ogni nuova violazione prolungherà il tempo di accensione della lampada di 40", il tempo di ripristino dall'allarme è di 10 secondi. Pertanto il sensore funziona correttamente anche a lampada accesa. Durante lo spegnimento della lampada si avrà una nuova calibrazione della durata di 20secondi. In caso si verificano delle violazioni durante il tempo di calibrazione, dopo 30 secondi continuati impedendo di fatto la calibrazione, il sensore darà nuovamente allarme.

Funzionamento con tempi di ritardo (dip 4 - 5): se viene impostato un tempo di ritardo, quando si passa attraverso la parte protetta, parte il tempo che permette all'avventore di accedere all'aria protetta senza dare allarmi. In questo è possibile accedervi senza disattivare l'impianto. Se al contrario si sosta sotto il sensore oltre al tempo impostato esso darà allarme.

Funzionamento con il sistema direzionale (dip 7 - 8): attivando il sistema direzionale è possibile fare in modo che il sensore dia allarme solo nella direzione voluta. Questa applicazione è comoda in caso di installazione su porte e finestre. E' possibile affacciarsi ad una finestra senza che il sensore dia allarme. Dopo un passaggio nella direzione consentita il sensore attiverà un tempo di 2 minuti entro il quale è possibile rientrare nella direzione di allarme. Questa funzione permette di uscire in un terrazzo ed avere 2 minuti di tempo per rientrare senza che il sistema dia allarme. Allo scadere di tale tempo, esattamente 10 secondi prima il buzzer suonerà per avvertire che il tempo per il rientro sta per scadere.

ENGLISH

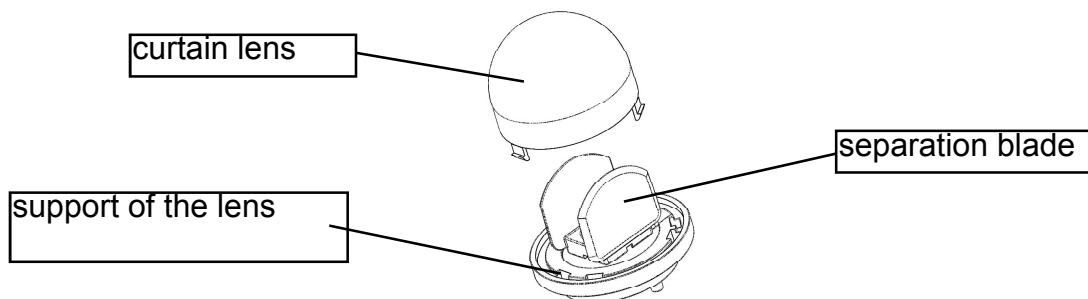
1. INTRODUCTION

IF16L is a curtain pir sensor, can create a barrier of protection useful for doors and windows. Is equipped with some special features that make it interesting to the sensor:

- has a high power led light
- Has a system of recognition of the alarm direction
- It has a buzzer with different sounds depending on the direction of the violation
- It has a delay system activation

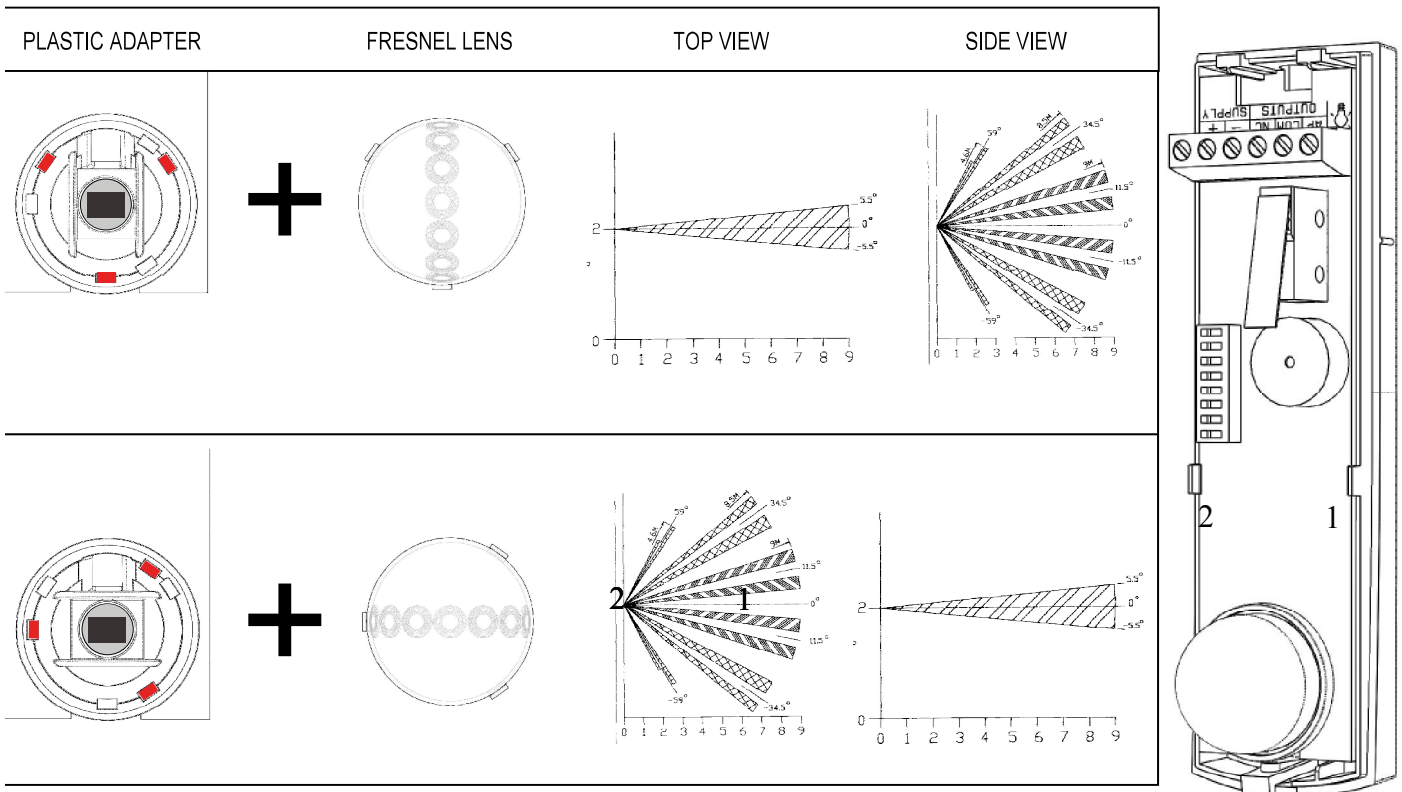
2. FUNCTIONS DESCRIPTION

- **High power led light:** the sensor is equipped with a high-efficiency LED that is used as a lamp for different functions:
 - As emergency lamp when the terminal LAMP is given a negative via open collector out
 - As presence light if it is associated (duration light 40")
- **delay system activation (dip4 - dip5):** Turning ON the DIP introduces a time delay between the instant of the sensor detects the movements and the instant at which trigger the alarm relay. After the first violation, the sensor will count the set time, after this time and for more 10 sec. there will be some movement, turn in alarm, if after the set time there will be no movements, the sensor will go into reset. (Possibility to enter the secured area without disarm the system, and minimum probability of false alarms)
- **buzzer with different sounds:** The sensor has buzzer for violation notify, when is active the buzzer emits a sound that is different depending on the direction in which it is violated.
Note: that the accuracy of the notification of direction is achieved by placing the appropriate blade in the lens on PIR, contained in the package.
- **recognition of the alarm direction (dip 7 - 8):** This feature allows the sensor to trig in alarm only when traversed in a one direction. After crossing the allowed direction without generating alarms, start inhibition time during which it will be possible to re-cross the "active" part without the generation of the alarm. This time is 2 minutes, after which the sensor will return ready. This feature allows a user to look out the window or out on the terrace without causing alarm when the system is armed.
Clearly, if the direction of crossing is from outside to inside the sensor will trigger in alarm. (requires blade separator see figure)
Note: you can choose which side is active alarm. (dip-switch 8)



3. INSTALLING AND SETTING

The sensor is designed to be installed to protect the openings, for example between the window and the shutter, or to doors and gates. Due to the high angle of coverage and the ability to rotate the lens on the support of the pyroelectric, you can install it in different ways, from top to bottom or on one side.

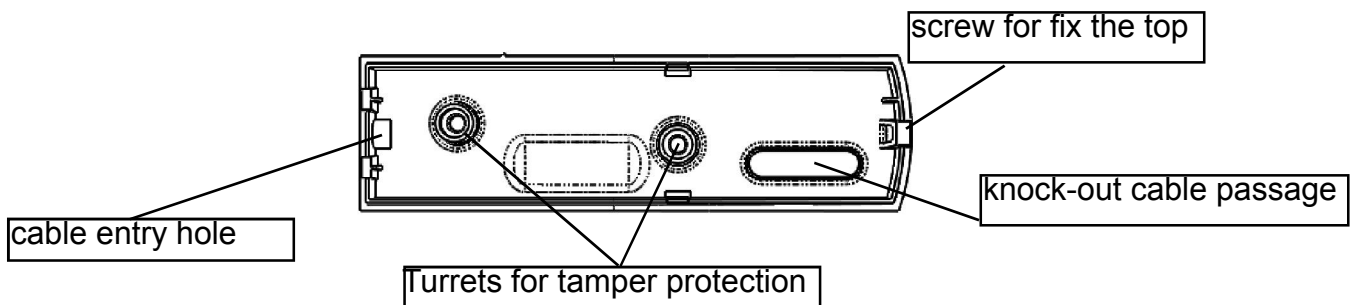


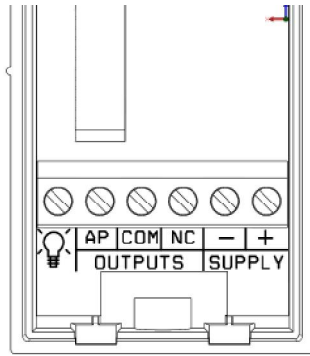
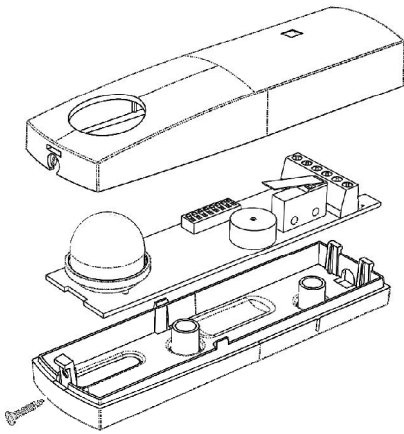
DIP-SWITCH	OFF	ON
DIP 1	Buzzer disable	Buzzer enable
DIP 2	Red led disable	red led enable
DIP 3	2mt coverage	3.5mt coverage
DIP 4	instant	delayed 30" + 10" (dip4 ON + dip5 ON = 1'30")
DIP 5	instant	delayed 1' (it is possible to add the time)
DIP 6	power led disable	presence activation light for 40"
DIP 7	alarm from all direction	Alarm from one direction*
DIP 8	1 --> 2 alarm	2 --> 1 alarm

* To use the directional system optimally, you need to be inserted into the lens on the pyroelectric element separator (see figure) and install it paying attention to the direction selection (dip-switch8)

6. INSTALLATION

Choose a suitable location, mount the sensor using the turrets tear to get the tamper protection. The cable can go from a tiny hole next to the terminals, or if the section is very large, you can switch from the knock-out (see figure below)





LAMP: To negative for turn on the power led
AP: Tamper protection
COM : common negative
NC : alarm contact(N.C.)
SUPPLY : pwer supply (13.8Vcc)

Fixed base rear slide the cable through the holes selected, secure the board in its housing interlocking and fix the cables into the appropriate terminals.

In the figure at the end of manual, you can see different types of installation, in the center of the window or on a side. The drawings are for guidance only, so you should always test the sensor.

5. WARM UP AND OPERATION

At start up the sensor needs a warm up time, this time is about 40". There will be fewer violations during this time is the faster entry into operational mode.

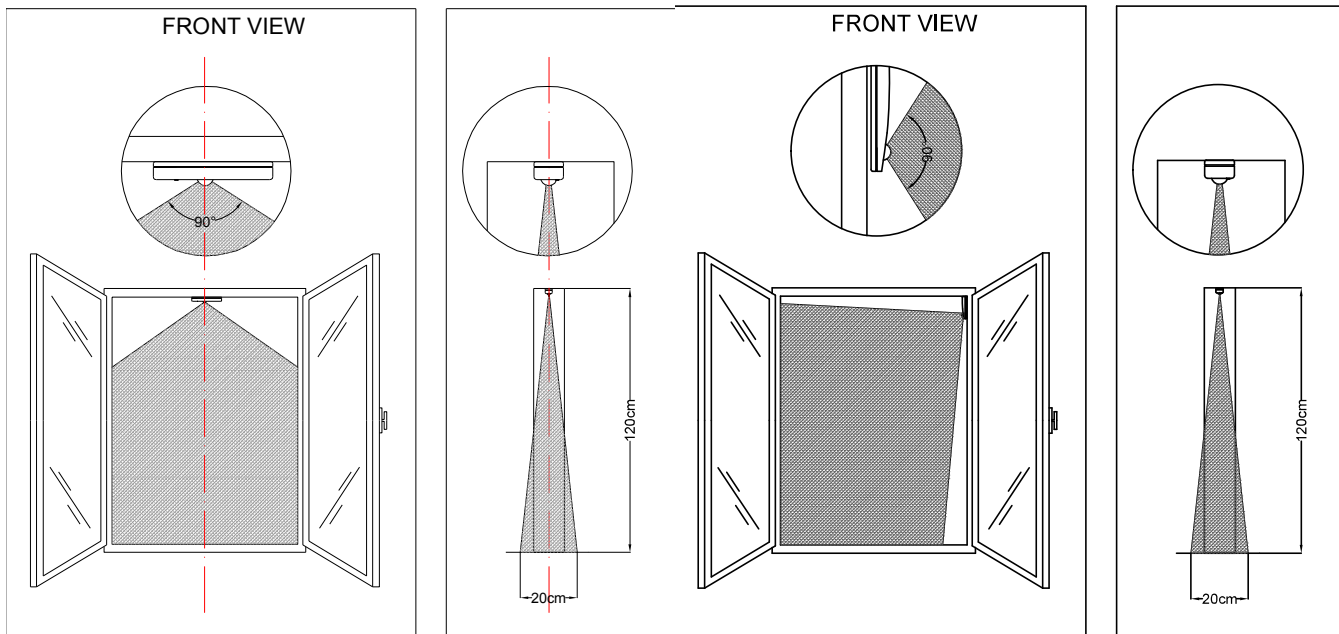
Operating without options: when the sensor is ready ,after the first violation, the waiting time for second violation is a few seconds (5 sec. max). Note: If the buzzer is activated you will have 2 different sounds depending on the direction of the violation.

Operating with presence lamp in ON mode (dip 6): when there is a violation of the sensor trig in alarm and turn on the lamp. The duration time of lamp is 40". During the lighting of the lamp, sensor remains disabled for 20 seconds to re-calibrate the thresholds. After this time the sensor is still ready (with lamp in ON mode). Each new violation prolong the time of the lamp for 40", recovery time by the alarm is 10 seconds. Thus the sensor works correctly even with the lamp on. When the lamp is turned off you will have a new calibration of the duration of 20 seconds. In case of violations during the calibration time, after 30 seconds the sensor trig in alarm. note: the violation must be continuous to block the calibration procedure.

Operation with delay times (dip 4 - 5): with the delay time set, you can access protected air without giving alarm, so you can access the system without disarm. After this time, the sensor resets without giving alarm. If after the set time for more 20seconds, the sensor detects movement still give alarm.

operation with directional system (dip 7 - 8): activating the directional system is possible to make sure that the sensor gives an alarm only in the desired direction. This function can be used for installation of doors and windows. After a violation in the permitted direction, the sensor will activate a time of 2 minutes within which it is possible to come back from the direction of alarm. In this way it is possible to go out on a terrace without giving alarm, or look out the window with the system armed.

Note 10 seconds before the end of time the buzzer will sound.



SPECIFICHE TECNICHE / SPECIFICATIONS / SPECIFICATIONS TECHNIQUES

<i>Alimentazione / Input Voltage</i>	<i>9 to 15 Vdc</i>
<i>Consumo / Current Drain (Alarm/Stand-By)</i>	<i>(12 mA / 23mA) @ 13.8 Vdc</i>
<i>Current drain with Lamp / consumo con lampada</i>	<i>260mA @13.8 Vdc</i>
<i>Grado di Protezione IP / IP Grade</i>	<i>IP42</i>
<i>Portata in lunghezza / Coverage</i>	<i>2 - .35 m</i>
<i>Portata in larghezza / Angle</i>	<i>165°</i>
<i>Piroelettrico / PIR</i>	<i>2 elementi / 2 elements</i>
<i>Lente (fasci e livelli) / Lens (beams and levels)</i>	<i>6 patterns on 1 levels</i>
<i>Durata allarme / Alarm period</i>	<i>4 sec.</i>
<i>Antiapertura / Anti-opening</i>	<i>✓</i>
<i>Contatto di allarme / Alarm's Contact</i>	<i>100 mA - 40 V - 16 Ω</i>
<i>Contatto di tamper / Tamper Switch</i>	<i>Max 40 mA - 30 Vdc</i>
<i>Temperatura di esercizio / Operating Temperature</i>	<i>From -25 °C to +55 °C</i>
<i>RFI Protezione / Protection</i>	<i>10 V / m (20 /1000 MHz)</i>
<i>Led WALK TEST (MW and PIR)</i>	<i>✓</i>
<i>Cover / Housing</i>	<i>ABS</i>
<i>Dimensioni / Dimensions</i>	<i>L145 x H37 x P30 mm</i>

Installation must be carried out following the local installation norms by qualified personnel.

The manufacturer refuses any responsibility when changes or unauthorized repairs are made to the product/system.

It is recommended to test the operation of the alarm product/system at least once a month. Despite frequent testing and due to, but not limited to, any or all of the following: tampering, electrical or communication disruption or improper use, it is possible for the product/system to fail to prevent burglary, robbery, fire or otherwise. A properly installed and maintained alarm system can only reduce the risk that this happens.

L'installazione deve essere eseguita a regola d'arte da personale specializzato. Il costruttore declina ogni responsabilità nel caso in cui il prodotto venga manomesso da persone non autorizzate. Si raccomanda di verificare il corretto funzionamento del sistema d'allarme almeno una volta al mese, tuttavia un sistema di allarme elettronico affidabile non evita intrusioni, rapine, incendi o altro, ma si limita a diminuire il rischio che tali situazioni si verifichino.