

K-LCD Keyboard



CARATTERISTICHE e FUNZIONAMENTO

- Tensione di alimentazione: 13.8Vdc
- Corrente nominale: 25mA
- Corrente massima: 160mA
- Compatibile con: tutte le centrali prodotte AMC.
- Indirizzi regolabili da menù senza l'uso di dip-switch meccanici
- Tempo retroilluminazione regolabile
- Selezione lingua
- Buzzer per tempo di ingresso e uscita sonori
- Abilitazione e disabilitazione dello switch tamper da menù
- Leds di segnalazione:
 - Led verde acceso: sistema pronto (tutte le zone chiuse)
 - Led rosso acceso: nuovo evento da leggere in memoria eventi
 - Led giallo acceso: centrale inserita

Regolazioni Tastiera.

Per entrare nel menù delle impostazioni dei parametri Tastiera, premere contemporaneamente i simboli "canc X" e "invio V" per alcuni secondi.

Utilizzare le frecce SU e GIU' per spostarsi tra:

- **ID Tastiera** (per impostazione indirizzo hardware della Tastiera) premere invio "V" e con le frecce Destra e Sinistra, impostare un valore tra 01 e 16 (selezione automatica degli indirizzi liberi)
- **Tempo Luminosità** premere invio "V" con le frecce Destra e Sinistra, regolare la durata.
- **Imposta lingua** le lingue disponibili sono Italiano e Inglese, premere invio e selezionare la lingua con le frecce SX e DX.
- **Attivazione tamper** premere invio e selezionare con le frecce SX e DX l'abilitazione della protezione tamper antiapertura.

FISSAGGIO E COLLEGAMENTO

- Aprire l'involucro spingendo con un cacciavite la linguetta nella parte inferiore con lo sportello aperto. (fig1 punto1)
- Separare la parte posteriore della tastiera e fissarla al muro. (tutta l'elettronica rimane fissata sul coperchio anteriore).
- Durante il fissaggio fare attenzione all'elemento a strappo (fig 2 punto1), se si desidera avere una protezione antistrappo maggiore è necessario fissarlo al muro con una vite, la stessa terrà premuto lo switch di tamper della tastiera. Se non si desidera utilizzare la vite antistrappo è necessario piegare la linguetta dello switch in modo che la stessa rimanga premuta una volta chiuso l'involucro tastiera.
- Collegare i fili di alimentazione e dati facendo in modo di non lasciare residui di rame sul circuito, l'operazione di cablaggio deve essere fatta in assenza di alimentazione. (la mancata osservazione di questi dettagli può comportare dei malfunzionamenti o addirittura rotture dell'apparecchiatura).
- Richiudere appoggiando la parte anteriore nelle clips sulla alta del corpo, dopodiché fare pressione sulla parte inferiore fino a sentire il "clic" dell'avvenuto bloccaggio.

Fig1

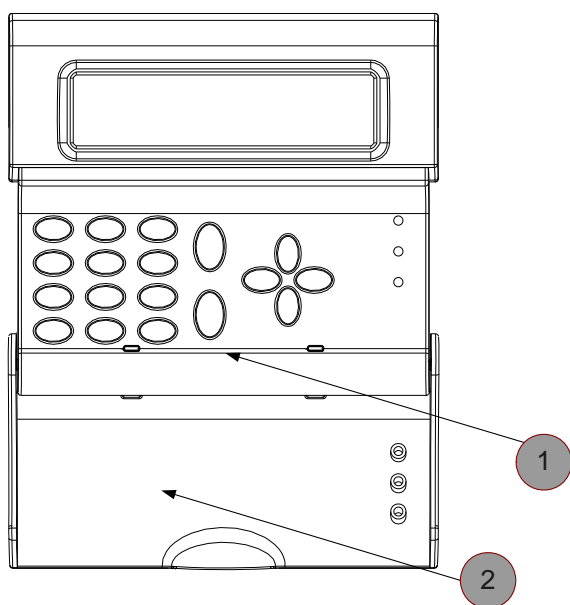
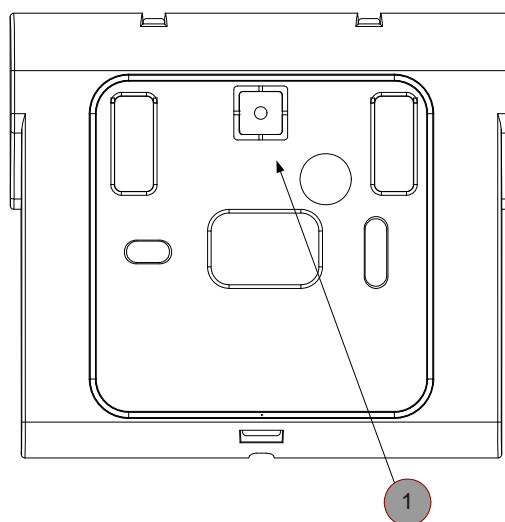


fig 2



K-LCD Keyboard

FEATURES and OPERATION

- Power supply voltage: 13.8Vdc
- Rated current: 25mA
- Maximum current: 160mA
- Compatible with: all panel
- Addresses adjustable from the menu without the use of mechanical dip-switches
- Adjustable backlighting time
- Language selection
- Buzzer for sounder input and output time
- Enable / disable switch tamper from menu
- Signaling LED:
 - Green LED on: system ready (all areas closed)
 - Red LED on: new event to be read in event log
 - Yellow LED on: control unit activated
 - Blue LED: signal of transponder operation enabled

Keyboard adjustments.

To access the menu of the parameter settings of the Keyboard, simultaneously touch the “X” and “V”:

Use the UP and DOWN arrow keys to scroll through the:

- **Keyboard ID:** With the Right and Left arrow keys, set a value and confirm with enter V.
- **Display Brightness duration :** With the Right and Left arrow keys, set a value and confirm with enter V.
- **Language selection:** With the Right and Left arrow keys, select language and confirm with enter V. (available: ENGLISH – ITALIAN)
- **Tamper protection enable/disable :** With the Right and Left arrow keys, set a value and confirm with enter V.

FIXATION AND CONNECTIONS

- Open the keypad housing pushing the flap in the lower part with a screwdriver by keeping the keypad door open. (Fig. 1 Point 1)
- Take the posterior part of the keypad and fix it to the wall (the electronic board remains fixed to the anterior part).
- During the fixation pay attention to the tearing element (Fig. 2 Point 1), if you want to have an anti-tearing protection it is necessary to fix it to the wall with a screw, so as to keep the tamper switch of the keypad closed. If you do not want to use the anti-tearing protection you have to bend the switch flap, so as to keep it pressed when the housing is closed.
- Connect the supply and data terminals to the bus terminals on the control unit board, do not leave any copper debris on the circuit board. The wiring must be carried out only when the board is unpowered. Not respecting the correct installation guidelines will lead to malfunctioning or even damage of the keypad
- Close the case by leaning the anterior part onto the clips of the posterior part. Then push the anterior part of the housing until it clicks and fits together with the posterior part.

Fig. 1

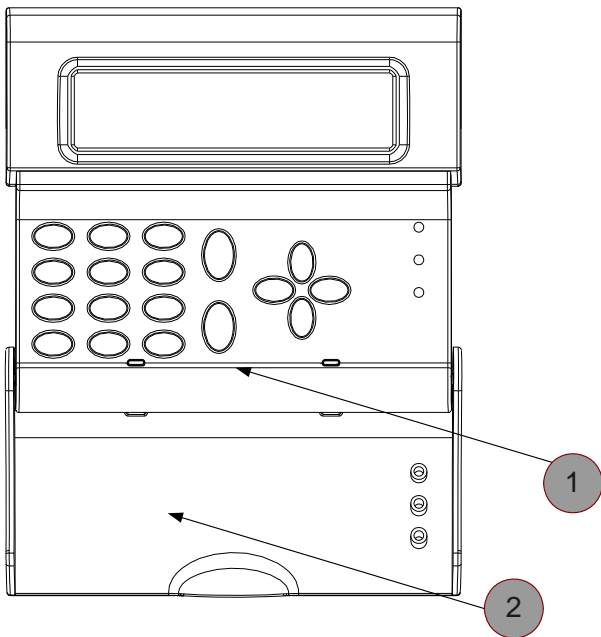
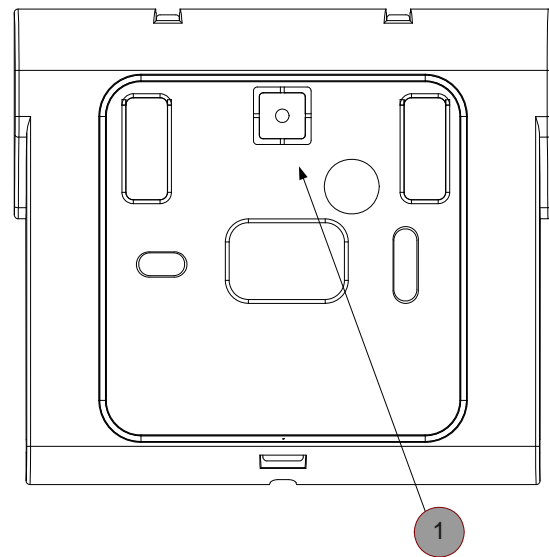


Fig. 2



L'installazione deve essere eseguita a regola d'arte da personale specializzato.

AMC Elettronica S.r.l. declina ogni responsabilità nel caso in cui il prodotto venga manomesso da persone non autorizzate.

Si raccomanda di verificare il corretto funzionamento del sistema d'allarme almeno una volta al mese, tuttavia un sistema di allarme elettronico affidabile non evita intrusioni, rapine, incendi o altro, ma si limita a diminuire il rischio che tali situazioni si verifichino.

In caso di riscontro incongruenze su manuali pregasi contattare immediatamente assistenza tecnica AMC Elettronica S.r.l.

Installation must be carried out to state of the art by specialized staff.

AMC Elettronica S.r.l. rejects any responsibility in the case that the product is tampered with by unauthorized persons.

We recommend that you check that the alarm control unit is operating properly at least once a month; however, a reliable electronic alarm system does not prevent break-ins, thefts, fire, or other, but only limits itself to reducing the risk of such events actually occurring.

In case you notice mismatches in the manuals, you are kindly asked to immediately contact the customer service of AMC Elettronica S.r.l.