

SIRIO

Lo stato dell'arte nella rivelazione intrusioni in esterni

SIRIO è un sensore antintrusione a tripla tecnologia (doppio infrarosso passivo digitale + microonde), sviluppato e prodotto interamente in Italia, caratterizzato da funzionalità di assoluto rilievo e da una completa autoprotezione nei confronti dei tentativi di mascheramento (copertura/spray) e di rimozione o disorientamento:

- Microprocessore ARM 32 bit
- Analisi digitale del segnale ADS
- Compensazione automatica digitale di temperatura CAT
- Filtro analogico e digitale del segnale FAD
- Altissima immunità RF/EMI con filtraggio segnali HiRFI
- Uscita di allarme intrusione, uscita di allarme mask (mascheramento infrarosso – spray – vibrazione – rimozione) ed uscita di allarme tamper
- Semplice programmazione su memoria non volatile di sensibilità e ritardo di intervento con funzioni AND, OR, AND con antiaccecamento, sola microonda, abilitazione e sensibilità antimask, abilitazione e sensibilità con contaimpulsivi per il sensore accelerometrico di rivelazione urti e vibrazioni
- Modalità di test con ingresso automatico senza dover accedere al rivelatore ed uscita temporizzata
- Possibilità di spegnimento della microonda nei periodi di spegnimento del sistema; il rivelatore continua comunque a funzionare con i soli infrarossi passivi digitali

- Connessione a personal computer per upgrade firmware
- Snodo con passacavo per installazione a parete (opzione)
- Tettuccio protettivo antioggia (opzione)
- Bassissimi consumi, grazie alla tecnologia pulsata per la microonda

Specifiche tecniche:

Alimentazione	da 10 a 16 Vcc
Consumo	circa 20 mA (12Vcc)
Relè SSD allarme – relè SSD mask	100mA - NC
Switch tamper	100mA - NC
Copertura	oltre 12mt (doppia tenda)
Temperatura funzionamento	da -20 a +50°C
Frequenza microonda	10,525GHz
Dimensioni	215 x 79 x 66 mm

Prima di generare un allarme, **SIRIO** esegue un'accurata analisi dei segnali rilevati sulle tecnologie attive, considerando sia il livello di disturbo rilevato, che la velocità del corpo rilevato, che la persistenza del segnale, al fine di garantire la massima immunità contro i falsi allarmi assieme alla più alta velocità di rivelazione possibile. Allo stesso tempo, vengono continuamente monitorati i tentativi di mascheramento a mezzo copertura del rivelatore o verniciatura/spray, così come i tentativi di rimozione o disorientamento grazie al sensore accelerometrico incorporato. Le segnalazioni degli stati operativi del rivelatore vengono inviate alla centrale tramite le uscite a relè a stato solido ALARM e MASK, l'una per gli allarmi intrusione e l'altra per segnalare i tentativi di mascheramento, urto, rimozione, disorientamento e così via. L'uscita TAMPER segnala l'apertura dell'involucro del rivelatore. SIRIO è veramente un rivelatore estremamente performante e dalle caratteristiche uniche nel suo genere.

INSTALLAZIONE

La migliore posizione di installazione è sempre quella a parete, sfruttando le predisposizioni interne al rivelatore, con tre tasselli sul fondo, come da figura 1, facendo attenzione a non provocare torsioni alla base. La posizione di installazione, come da diagramma di copertura, mira a realizzare una protezione di tipo "a tenda" davanti alle pareti esterne dell'edificio da proteggere. La massima portata operativa è sempre relativa ad un'installazione tra i 2,10 ed i 2,30 metri dal livello del pavimento, mentre altezze inferiori causeranno una riduzione di tale portata, accettabile per perimetri di minori dimensioni.

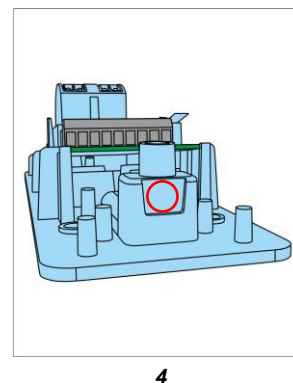
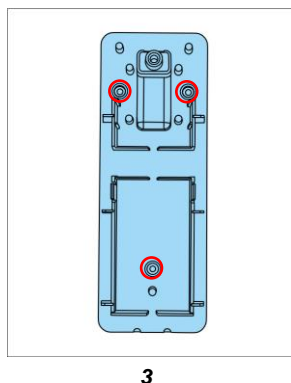
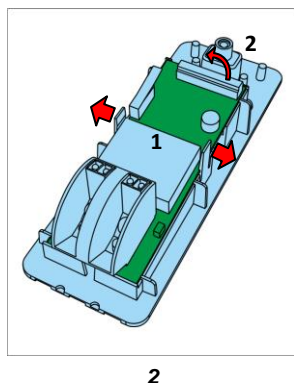
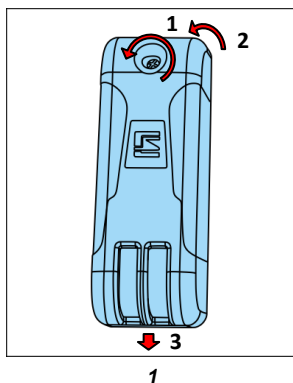
Nella scelta del luogo di installazione occorre evitare con cura:

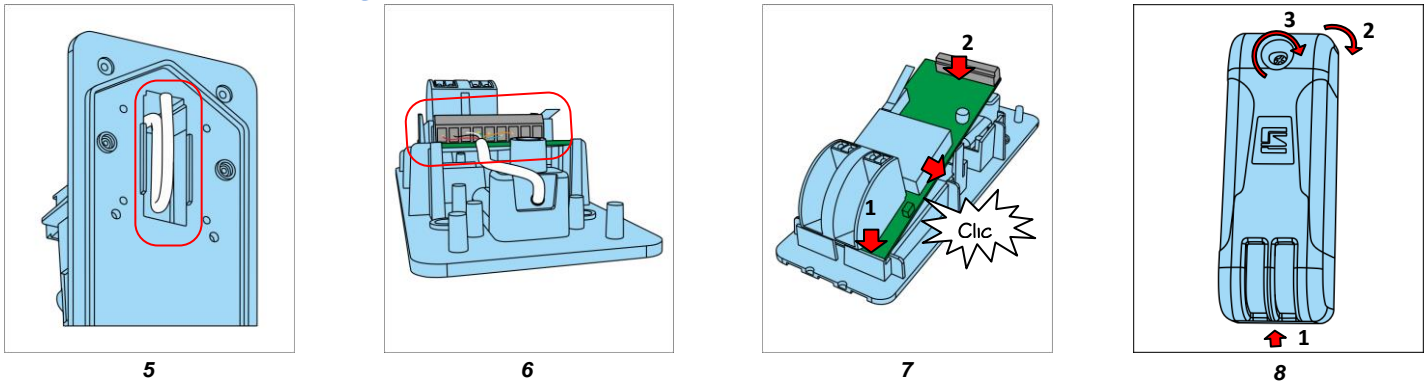
- Esposizione diretta ai raggi del sole (eventualmente utilizzare il tettuccio protettivo)
- Installazione sopra caloriferi, radiatori ed in generale tutti i casi nei quali nel campo operativo del rivelatore vi siano possibilità di rapide variazioni di temperatura, specie se accompagnate da movimento (esempio: termoconvettori)
- Installazione su superfici mobili, vibranti o comunque non rigide ed assolutamente ferme
- Immediate vicinanze di lampade al neon a causa del continuo movimento del gas all'interno dei tubi stessi
- Installazione dietro a paratie, fisse o mobili, e qualsiasi tipologia di ostacolo che possa limitare il raggio d'azione del rivelatore
- Copertura del rivelatore causata da tendaggi o similari, che potrebbero generare un allarme di mascheramento



Fig. 1

Ricordare che i sensori infrarossi sono maggiormente sensibili agli attraversamenti (da destra verso sinistra rispetto al sensore e viceversa) mentre il sensore a microonde è maggiormente sensibile agli avvicinamenti/allontanamenti rispetto al sensore stesso; di ciò si tenga conto nella scelta del luogo di installazione. Se necessario è disponibile l'apposito snodo **GYRO XL**. Questo accessorio consente di fissare il rivelatore a parete facendo passare il cavo di collegamento all'interno del meccanismo, con un risultato estetico ottimale ed una grande possibilità di rotazione. Per l'installazione del rivelatore, aprire lo stesso svitando la vite di chiusura (punto 1) e ruotare leggermente il coperchio. Rimuovere quindi la scheda elettronica allargando leggermente le due alette laterali che mantengono ferma la scheda stessa (punto 2). Riporre la scheda elettronica su di una superficie isolata. Perforare gli indebolimenti scelti sul fondo del sensore (punto 3), tracciare sul muro le posizioni di installazione per i tasselli ed eseguire i fori per l'introduzione degli stessi, unitamente al foro per l'ingresso del cavo in prossimità della morsettiera (punto 4). In modo particolare quest'ultimo deve essere di dimensione praticamente identica al diametro esterno del cavo utilizzato ed il cavo stesso deve essere piegato a collo d'oca (punto 5) prima dell'ingresso nel rivelatore, in modo da non provocare l'ingresso dell'acqua o insetti al suo interno. Installare quindi il fondo sul muro, avendo cura di non esagerare con il serraggio delle viti ad evitare la torsione del fondo plastico. Tagliare quindi a misura il cavo di collegamento ed eseguire, in conformità al successivo capitolo "Connessioni", i collegamenti a morsettiera (punto 6). In questa fase, il cavo di collegamento con la centrale non deve ancora avere alcuna tensione applicata. Reinserrire quindi la scheda sul fondo del sensore, allineandola sul supporto inferiore e spingendola con cura fino ad avvertire l'aggancio dei due ritegni sulla stessa (punto 7). Richiudere quindi il coperchio (a programmazione ultimata, punto 8).





CONNESSIONI (figura 2)

+	Positivo di alimentazione. Consentite tensioni di alimentazione da 10 a 16V in corrente continua
-	Negativo di alimentazione
SB	Stand-by microonda; un negativo applicato a tale ingresso rappresenta impianto spento ed inibisce il funzionamento del sensore a microonde. Rimangono invece in regolare funzionamento i sensori ad infrarossi.
ALARM	Contatto di allarme intrusione normalmente chiuso – Corrente max 100mA
MASK	Contatto di allarme mascheramento/urto/rimozione normalmente chiuso – Corrente max 100mA
TAMPER	Contatto di allarme apertura involucro – Corrente max 100mA



Fig. 2

PROGRAMMAZIONE

La programmazione si esegue in modo molto semplice tramite i tasti **VAR** (variazione) e **SEL** (selezione) ed i 4 leds inferiori (Blu Sx – Rosso Sx – Rosso Dx – Blu Dx, dove Sx = sinistro e Dx = destro) oltre ai 4 leds di scala (in alto, dal minimo al massimo riconoscibili dalle barrette serigrafate sopra gli stessi) (figura 3). Per entrare in programmazione premere il tasto **VAR** o il tasto **SEL**; la scala di leds rossi esegue alcuni scorrimenti per identificare l'ingresso in programmazione. I leds inferiori rappresentano le categorie di programmazione disponibili, mentre i leds di scala in alto evidenziano lo stato attuale della programmazione, secondo la tabella seguente:

Led	Programmazione
Blu Sx	Sensibilità di rivelazione per entrambe le tecnologie
Rosso Sx	Ritardo di intervento sensore microonda
Rosso Dx	Impostazione tipologie di funzionamento
Blu Dx	Stati di attivazione dei leds
Blu Sx + Rosso Sx	Abilitazione antimascheramento
Blu Sx + Rosso Dx	Abilitazione accelerometro
Blu Sx + Blu Dx	Sensibilità accelerometro
Blu Sx + Rosso Sx + Rosso Dx	Numero impulsi accelerometro
Blu Sx + Rosso Sx + Blu Dx	Modalità di funzionamento speciali

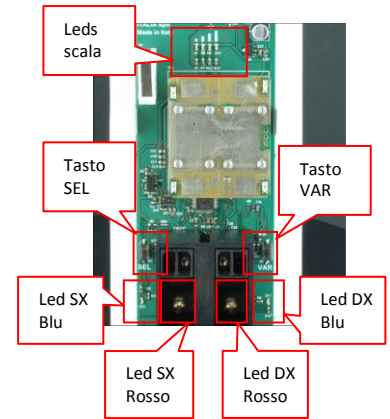


Fig. 3

Il rivelatore esce automaticamente dalla programmazione dopo 10 secondi dall'ultima pressione di uno dei due tasti.

Premere il tasto **VAR** per passare in modo circolare tra le varie programmazioni; una volta evidenziata la programmazione che si intende cambiare, premere il tasto **SEL** per selezionarla. Una volta selezionata, con il tasto **VAR** si può variare la programmazione stessa, per poi confermarla con il tasto **SEL**.

Sensibilità di rivelazione per le tre tecnologie (Blu Sx)

Impostabile su 8 livelli in modo circolare tra minima (solo led sinistro lampeggiante) e massima (tutti i 4 leds di scala accesi fissi).

Ritardo di intervento sensore microonda (Rosso Sx)

Impostabile su 8 livelli in modo circolare tra minimo (solo led sinistro lampeggiante) e massimo (tutti i 4 leds di scala accesi fissi). Il ritardo minimo accelera l'analisi del microprocessore sulla microonda; il ritardo massimo invece gli permette un'analisi più accurata del movimento all'interno dell'area protetta prima di generare l'allarme, al prezzo di una reattività inferiore del rivelatore.

Impostazione tipologie di funzionamento (Rosso Dx)

Impostabile in quattro differenti modalità, dalla 1 alla 4, rappresentate dall'accensione di un solo led di scala dal MIN (led di sinistra) al MAX (led di destra).

- Funzionamento AND delle tre tecnologie con anti mascheramento della sola microonda** (in caso di ripetuti allarmi della sola microonda, il rivelatore si porta comunque in allarme perché considera accetati i sensori infrarossi). Raccomandiamo l'eventuale utilizzo di questa modalità di funzionamento SOLO IN LUOGHI SENZA MOVIMENTI IMPROPRI (ALBERI, ERBA ALTA, ECC.) che potrebbero essere assimilati al movimento di un intruso.
- Funzionamento AND standard** (il rivelatore si porta in allarme solo in conseguenza dello stato di allarme di entrambi i sensori infrarossi e del sensore a microonde). Questa è la modalità di funzionamento standard del rivelatore, consigliata nella maggior parte delle applicazioni.
- Funzionamento OR** (il rivelatore si porta in allarme in caso di raggiungimento della soglia di allarme per entrambi i sensori infrarossi o per il sensore a microonde, senza attendere la verifica dell'altra tecnologia; in questo funzionamento le soglie di allarme vengono verificate maggiormente rispetto al funzionamento AND). Raccomandiamo l'eventuale utilizzo di questa modalità di funzionamento SOLO IN INTERNI.
- Funzionamento sola MICROONDA** (la parte infrarossa non viene considerata; il rivelatore si comporta come un rivelatore a microonde puro, modalità utile in luoghi ad elevato inquinamento ambientale, o dove il sensore ad infrarossi risultasse di problematico funzionamento, o dove si desiderasse superare eventuali ostacoli grazie alla capacità delle microonde di superare gli stessi, ad esempio pareti o porte). Raccomandiamo l'eventuale utilizzo di questa modalità di funzionamento SOLO IN INTERNI.

Se si utilizzano le impostazioni 1, 3 o 4, prestare particolare cura in fase di taratura della sensibilità del rivelatore a che il sensore a microonde dello stesso NON RILEVI i movimenti oltre pareti, muri, divisori, porte/finestre e così via. Le microonde sono infatti capaci di superare tali ostacoli, se la portata programmata del rivelatore è superiore a quella realmente necessaria. Tale errata regolazione potrebbe causare allarmi impropri, generati dal movimento di corpi oltre tali ostacoli.

Stati di attivazione dei leds (Blu Dx)

Impostabile in quattro differenti modalità, dalla 1 alla 4, rappresentate dall'accensione di un solo led di scala dal MIN (led di sinistra) al MAX (led di destra). I funzionamenti descritti si riferiscono ai due led ROSSI (Rosso Sx e Rosso Dx) indicanti le rivelazioni dei due infrarossi ed ai due led BLU (Blu Sx e Blu Dx) indicanti assieme la rivelazione della microonda, visibili solo a contenitore aperto (se necessaria la visualizzazione della portata della microonda, questa dovrà essere effettuata a contenitore aperto; in questa fase, la rivelazione degli infrarossi non sarà attendibile).

- Modo STANDARD.** Normalmente sono attivi in modo lampeggiante solo in caso di allarme i led rossi; si attivano in modo fisso solo in conseguenza dell'ingresso, manuale od automatico, in TEST MODE (vedere sotto la trattazione del TEST MODE) ad evidenziare la rivelazione dell'uno o dell'altro sensore infrarosso. La rivelazione del sensore a microonde è visualizzabile solo a contenitore aperto ma si deduce dal raggiungimento della condizione di allarme (lampeggio simultaneo dei due led rossi).

2. **Modo OFF+TEST.** Normalmente, nessun led si accende, nemmeno in condizione di allarme, a meno che non si entri in TEST MODE, condizione che ne provoca l'accensione per tutta la durata di tale modalità.
3. **Modo ON.** I leds si accendono sempre in conseguenza dei vari stati di rivelazione del rivelatore.
4. **Modo OFF.** I leds non si accendono mai, a meno che non si entri in TEST MODE, ma solo in modo manuale.

Abilitazione antimascheramento (Blu Sx + Rosso Sx)

Impostabile in tre differenti stati, da 1 a 3, rappresentati dall'accensione di un solo led di scala a partire dal MIN (led di sinistra).

1. **Disabilitato.** La rivelazione del mascheramento non è attiva.
2. **Abilitato.** La rivelazione del mascheramento è sempre attiva.
3. **Abilitato a sistema acceso.** La rivelazione del mascheramento è attiva in condizione di assenza del negativo applicato all'ingresso **SB** (Stand By), mentre si disattiva quando all'ingresso **SB** viene applicato il negativo indicante lo spegnimento del sistema.

Abilitazione accelerometro (Blu Sx + Rosso Dx)

Impostabile in tre differenti stati, da 1 a 3, rappresentati dall'accensione di un solo led di scala a partire dal MIN (led di sinistra).

1. **Disabilitato.** Accelerometro non attivo.
2. **Abilitato.** Accelerometro sempre attivo.
3. **Abilitato a sistema acceso.** La rivelazione dell'accelerometro è attiva in condizione di assenza del negativo applicato all'ingresso **SB** (Stand By), mentre si disattiva quando all'ingresso **SB** viene applicato il negativo indicante lo spegnimento del sistema.

Sensibilità accelerometro (Blu Sx + Blu Dx)

Impostabile su 8 livelli in modo circolare tra minima (solo led sinistro lampeggiante) e massima (tutti i 4 leds di scala accesi fissi).

Numero impulsi accelerometro (Blu Sx + Rosso Sx + Rosso Dx)

Impostabile in 8 differenti conteggi, da 1 a 15 con incremento di 2 impulsi, tra 1 impulso (solo led sinistro lampeggiante) e 15 impulsi (tutti i 4 leds di scala accesi fissi). Il tempo intercorrente tra la registrazione di un impulso ed il successivo non deve eccedere i due minuti, altrimenti il conteggio impulsi viene resettato (integratore del contaimpulsi).

Modalità di funzionamento speciali (Blu Sx + Rosso Sx + Blu Dx)

Impostabile in tre differenti stati, da 1 a 3, rappresentati dall'accensione di un solo led di scala a partire dal MIN (led di sinistra). Un modo di funzionamento esclude l'altro.

1. **Nessun modo speciale.** Funzionamento standard in conformità alle programmazioni sopraesposte.
2. **Singolo infrarosso.** L'attivazione di anche uno solo dei due sensori infrarossi conferma la rivelazione di entrambi (lo stato di allarme dipende poi dalla programmazione della tipologia di funzionamento, vedere sopra la programmazione relativa).
3. **Climi caldi.** La compensazione di temperatura consente di aumentare a livelli molto alti la sensibilità dei due sensori infrarossi, in corrispondenza di temperature molto alte. Questa programmazione consente di migliorare la capacità di rivelazione dei sensori infrarossi in corrispondenza di alte temperature (anche se tende a rendere molto sensibili i due sensori infrarossi).

TEST MODE

Per la verifica funzionale precisa in fase di installazione, ma effettuabile anche direttamente dall'utente finale, è stato implementato il TEST MODE. Tale modalità consente la visualizzazione, tramite i due leds rossi, delle rivelazioni dei due sensori infrarossi. I due led rimangono accesi per alcuni secondi in corrispondenza della rivelazione dell'uno o dell'altro sensore infrarosso; i tempi di accensione rappresentano le finestre temporali entro le quali le tre tecnologie devono dare il consenso per l'allarme effettivo del rivelatore. A sua volta, l'allarme effettivo viene rappresentato dal temporaneo lampeggio dei due led (una volta che anche la microonda ha confermato la rivelazione).

Le modalità per l'ingresso in test sono due:

1. **Modalità MANUALE:** il rivelatore entra in modalità di test per 30 minuti ogni volta che si esce dall'area di programmazione (vedere sopra come entrare in programmazione). Esce dalla modalità di test in modo automatico alla scadenza di tale tempo oppure in conseguenza dell'accensione del sistema di sicurezza (in questo caso richiede la connessione del morsetto **StBy**).
2. **Modalità AUTOMATICA:** (richiede sempre la connessione del morsetto **StBy**): il rivelatore entra in modalità di test per 30 minuti in seguito all'accensione ed all'istante spegnimento (entro 10 secondi dall'accensione) del sistema di sicurezza a cui è collegato. Esce dalla modalità di test in modo automatico alla scadenza di tale tempo oppure in conseguenza alla riaccensione del sistema.

TEST ANTIMASCHERAMENTO ANTISPRAY – TEST SENSORE ACCELEROMETRICO

Esiste anche un modo per verificare il sensore antimascheramento antispray ed il sensore accelerometrico per la rivelazione degli urti e delle vibrazioni, senza che siano attive le tecnologie di rilevamento intrusioni. Per fare questo, premere **SIMULTANEAMENTE** i due pulsanti **SEL** e **VAR**; i quattro led (2 blu e 2 rossi) lampeggiano per qualche istante per indicare l'ingresso in questa particolare area di test, dalla quale si esce automaticamente dopo 60 secondi oppure dopo la pressione di uno solo dei due pulsanti con il conseguente ingresso in programmazione (l'uscita automatica viene evidenziata tramite l'accensione simultanea dei 4 leds, questa volta non lampeggianti).

Avvicinando quindi un foglio od un cartone alla distanza di pochi centimetri dal rivelatore, si noterà che i led rossi si accenderanno impulsivamente prima per un periodo più breve (disturbo non ancora considerato accescamento), poi per un periodo più lungo (accescamento). In alternativa, fuori dal TEST MODE, è possibile verificare il funzionamento di tale sensore coprendo il rivelatore con un panno o con un cartone ed attendendo la segnalazione dell'allarme della centrale dopo circa 15 secondi di copertura.

Per quanto riguarda la rivelazione di urti, vibrazioni e tentativi di rimozione o disorientamento, tutti demandati al sensore accelerometrico incorporato, la rivelazione di questi eventi è evidenziabile molto semplicemente grazie all'accensione momentanea dei led rossi in conseguenza ad ogni rivelazione di intensità sufficiente (vedere la programmazione della sensibilità accelerometro).

VERSIONE FIRMWARE

La versione firmware (il programma operativo) del rivelatore è aggiornabile tramite un apposito software per Windows® chiamato NEXTVERSION. Per conoscere la versione installata nel sensore, eseguire la seguente semplice procedura:

1. Fuori dall'area di programmazione, premere e tenere premuto uno dei due tasti per l'ingresso in programmazione
2. Prima che finisca la fase di scorrimento dei led superiori di scala, premere e tenere premuto anche l'altro tasto
3. Iniziano una serie di lampeggi dei leds di scala (figura 4, si possono rilasciare i due tasti), a cominciare dal MIN (a sinistra) fino al MAX (a destra), rappresentanti nell'ordine: decine VERSIONE, unità VERSIONE, decimi REVISIONI, centesimi REVISIONI, considerando che un'accensione prolungata rappresenta uno zero.
4. La procedura esce automaticamente a fine visualizzazione, tornando al funzionamento normale del rivelatore.

A titolo di esempio, per la versione firmware di partenza 1.0, cioè 01.00, la visualizzazione sarà:

1. Accensione prolungata del led MIN (0)
2. Accensione breve singola del led successivo (1)
3. Accensione prolungata del led successivo (0)
4. Accensione prolungata del led MAX (0)

Per l'aggiornamento del firmware, occorre essere in possesso del software NEXTVERSION, disponibile gratuitamente a richiesta, oltre che del pod di programmazione USBPOD. Una volta installato il software NEXTVERSION su di un PC sotto Windows XP o successivi, inserire USBPOD in una qualsiasi porta USB del PC; verrà riconosciuto automaticamente, senza la necessità di installazione di alcun driver. Connettere quindi il cavo in dotazione all'USBPOD al connettore dello stesso (lato siglato POD) e connettere il rimanente connettore al rivelatore (fig 5), che dovrà essere obbligatoriamente non alimentato. Lanciare NEXTVERSION ed indicare nell'apposito campo il file contenente la nuova release del firmware del rivelatore. Alimentare quindi il rivelatore; se tutto sarà stato fatto come indicato, il rivelatore non potrà funzionare (tutti i leds rimarranno spenti); in caso contrario, disalimentarlo e rivedere la procedura dall'inizio. Premere il pulsante AGGIORNA di NEXTVERSION per lanciare l'aggiornamento del firmware; attendere quindi il completamento dell'operazione ed alla fine disalimentare lo stesso; la nuova versione firmware sarà installata nel rivelatore (per

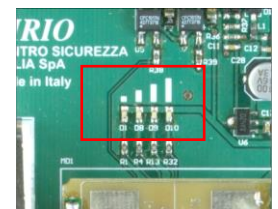


Fig. 4

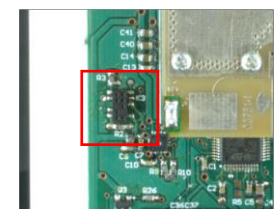
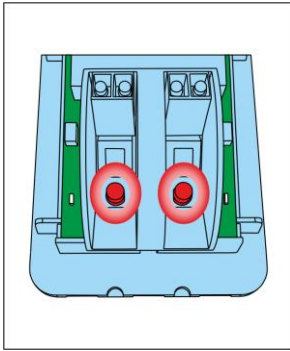


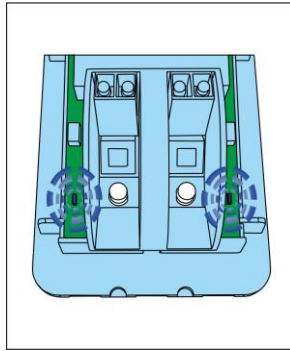
Fig. 5

eventuale conferma, eseguire la sopra citata procedura di visualizzazione versione firmware, che dovrà a questo punto evidenziare la nuova versione installata).

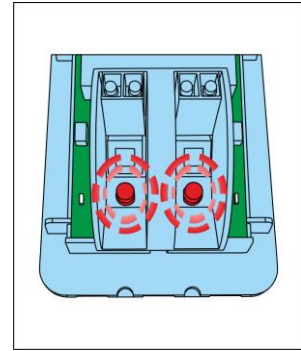
STATI DEL RILEVATORE IN FASE DI TEST



La condizione di rilevazione dell'infrarosso è visualizzata dall'accensione fissa dei led rossi.



La condizione di rilevazione della microonda è visualizzata dall'accensione lampeggiante dei led blu (visibile solo a contenitore aperto). I led blu lampeggiano con intensità variabile proporzionale all'intensità del segnale.



La condizione di allarme del sensore è visualizzata dall'accensione lampeggiante dei led rossi.

**Diagramma di copertura
Protection zone**

