

BW-IRT

Rilevatore di movimento di tipo Infrarosso Passivo,
per centrali BW, via radio



Istruzioni di installazione

1. INTRODUZIONE

Il BW-IRT è un rilevatore del tipo Infrarosso Passivo a effetto tenda, per interni, progettato per una facile installazione.

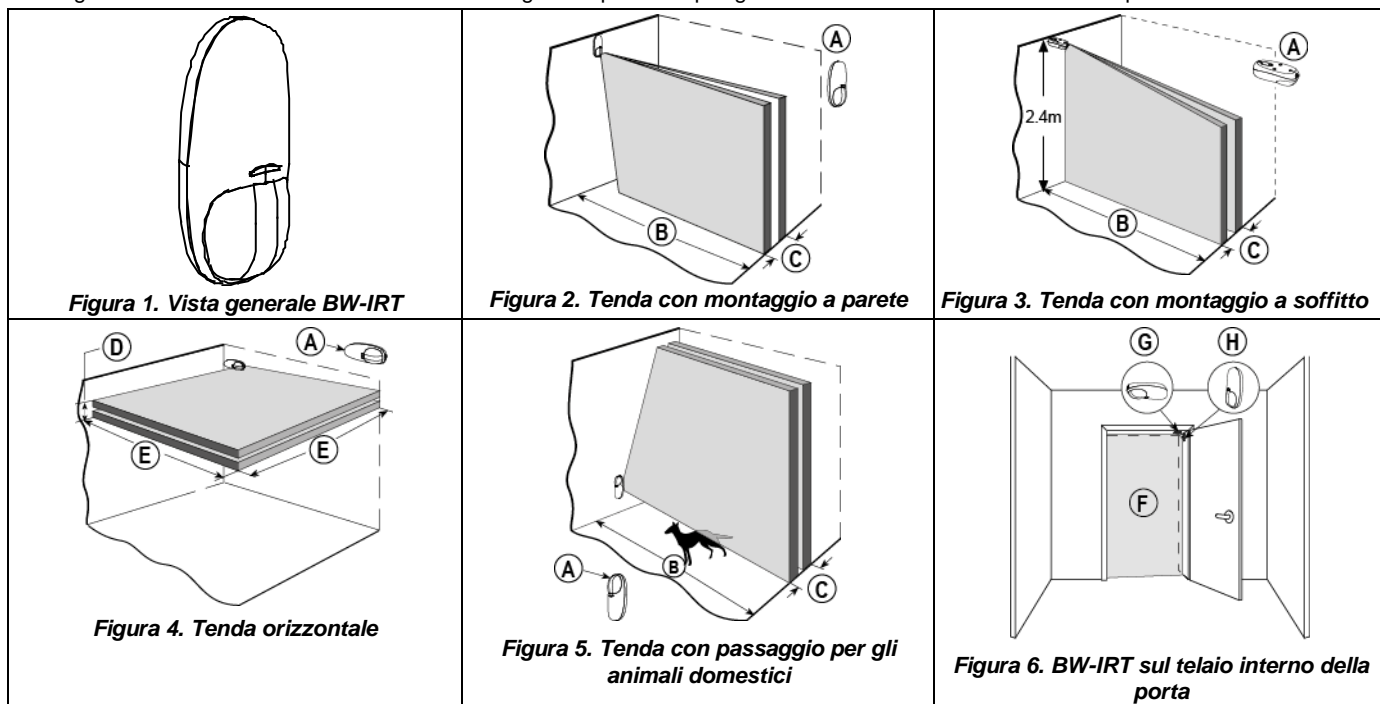
È stata usata la più moderna tecnologia per incorporare 3 diversi rilevatori in un singolo dispositivo, ciascuno programmabile per ottenere prestazioni ottimali nella posizione di installazione e praticamente nessun falso allarme.

La superiorità delle prestazioni di questo rilevatore è ottenuta dall'analisi avanzata del movimento che consente al BW-IRT di distinguere tra il vero movimento di un corpo umano e qualsiasi altro disturbo che potrebbe causare **falsi allarmi**.

Il BW-IRT è dotato delle seguenti caratteristiche:

- Protocollo di comunicazione bidirezionale per centrali BW
- Consumo molto basso di corrente
- Compensazione della temperatura controllata da microprocessore
- Sistema ottico protetto da una camera sigillata
- Interruttore antisabotaggio sul coperchio
- Interruttore antistrappo opzionale
- Protezione dalla luce bianca
- Contenitore elegante e robusto
- Indicazione della qualità del segnale RF

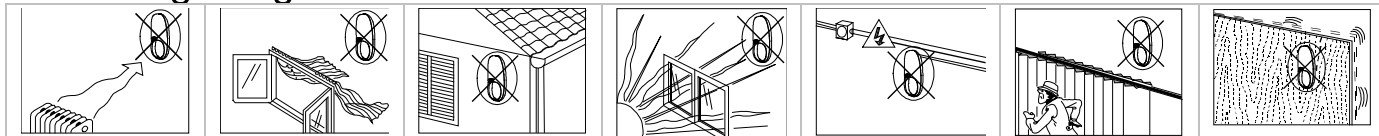
Nelle figure dalla 2 alla 6 sono illustrate in modo dettagliato le possibili tipologie di installazione e le relative aree di copertura.



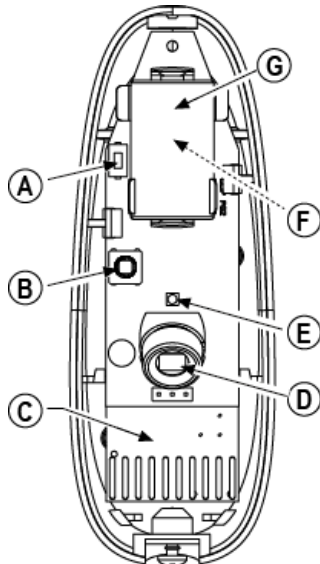
- A. Questo lato in alto
- B. Distanza massima 6 m
- C. Ampiezza massima 1 m
- D. Ampiezza massima 0,5 m
- E. Distanza massima 3,6 m
- F. Tenda di rilevamento
- G. Opzione A
- H. Opzione B

2. INSTALLAZIONE

2.1 Linee guida generali

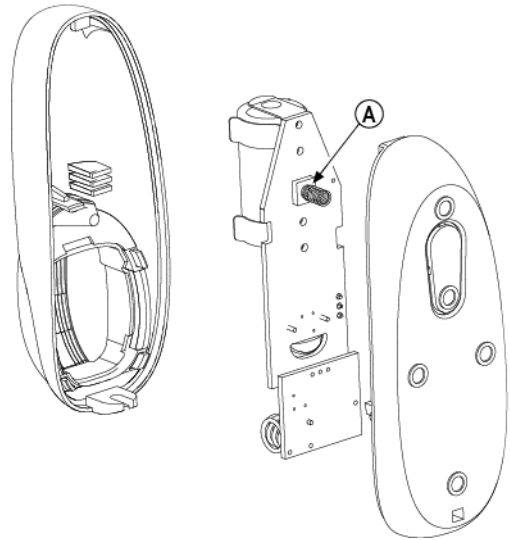


2.2 Installazione normale



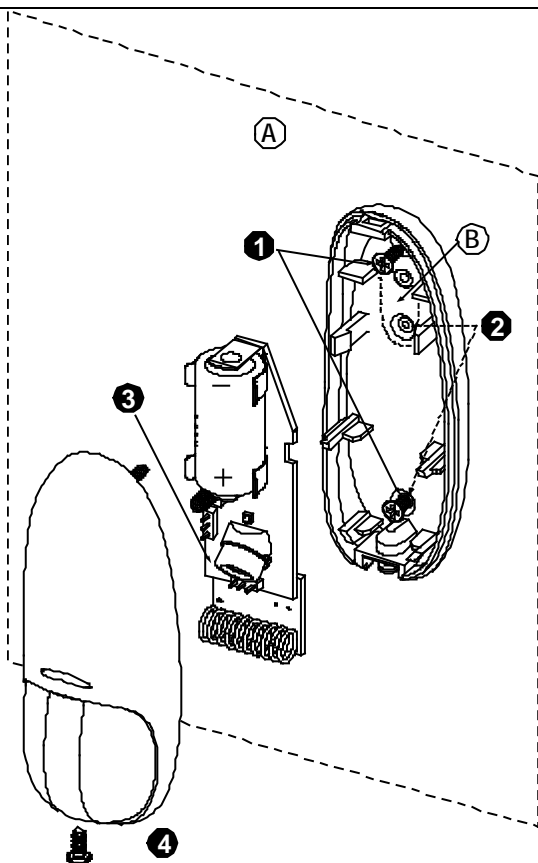
- A. Pulsante di registrazione E. LED
 B. Interruttore antisabotaggio anteriore F. Interruttore antistrappo
 C. Modulo RF G. Batteria da 3 Volt al litio
 D. Sensore

Figura 7. Vista interna



- A. Interruttore antistrappo
 Viene attivato un allarme sabotaggio quando la base viene staccata dal muro.

Figura 8. Vista (sul retro) dell'interruttore antistrappo



1. Praticare due fori nella superficie di montaggio e fissare la base con due viti.
2. Per l'interruttore antistrappo (opzionale) praticare due fori e fissare con due viti.
3. Collocare il circuito stampato nella sua sede all'interno della base.
4. Avvitare la vite per fissare il coperchio alla base.

- A. Superficie di montaggio B. Segmento staccabile

Figura 9. Montaggio su superficie

ATTENZIONE!

L'interruttore antistrappo è operativo solo quando il segmento staccabile è fissato al muro con una vite.

Nota:

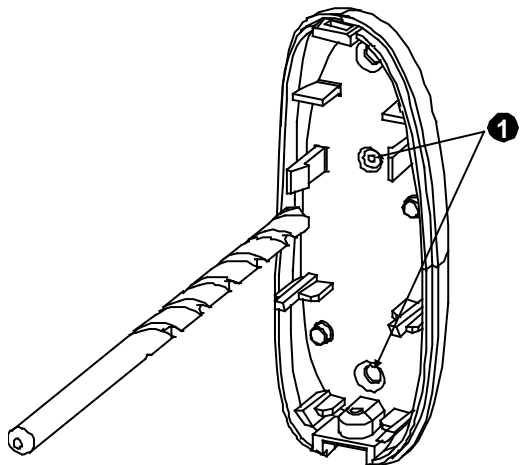
- 1) Dopo il montaggio assicurarsi che non restino fessure nel contenitore del rilevatore. Ad esempio, nella zona intorno ai fori delle viti.
- 2) Rimuovere la batteria usando le dita e non un cacciavite.

Attenzione!

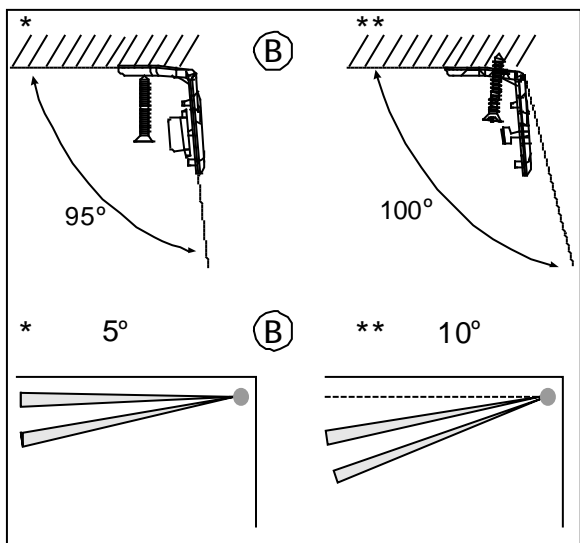
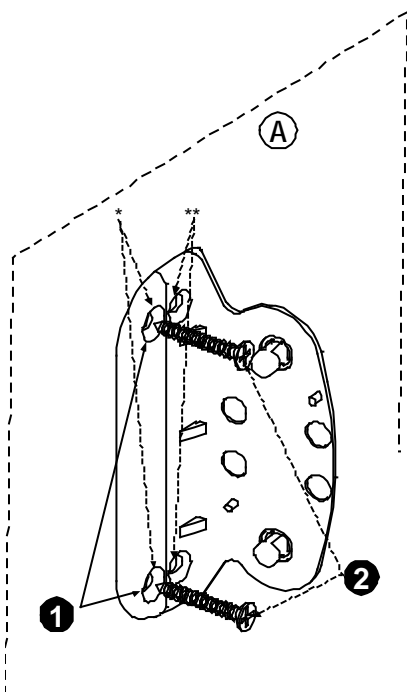
Rischio di esplosione se la batteria viene sostituita con una di tipo non corretto. Smaltire la batteria usata rispettando le istruzioni del produttore.

2.3 Installazione della staffa

Nota: quando si effettua l'installazione usando la staffa, l'interruttore antistrappo non è più operativo.



1. Praticare due fori da 7 mm nelle posizioni contrassegnate
Figura 10. Fori da praticare



1. Praticare due fori nella superficie di installazione.
2. Fissare la staffa con due viti.

A. Superficie di installazione

B. Vista superiore

Nota:

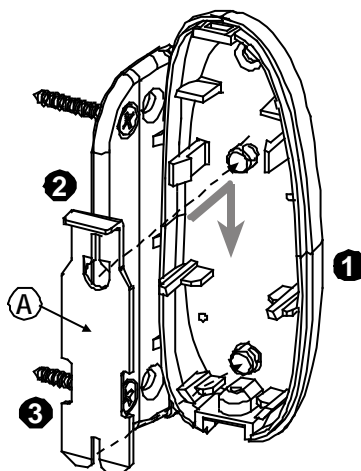
La staffa permette due opzioni di installazione.

Per la massima copertura angolare:

* usare questi due fori per spostare l'angolo di copertura di 5° dal muro

** usare questi due fori per spostare l'angolo di copertura di 10° dal muro

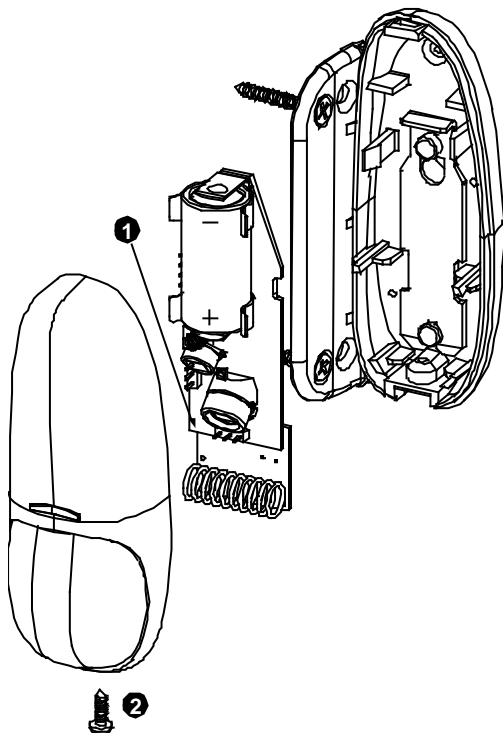
Figura 11. Installazione della staffa sulla superficie



1. Porre gli alloggiamenti della base sopra i due perni della staffa.
2. Porre la piastra di bloccaggio sopra i due perni.
3. Fissare la piastra di bloccaggio premendo verso il basso.

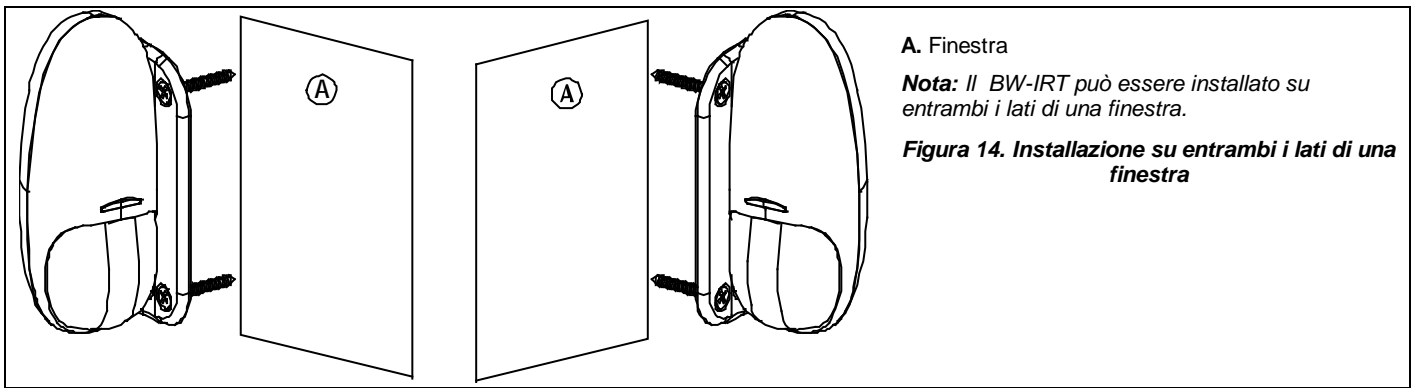
A. Piastra di bloccaggio

Figura 12. Fissaggio della piastra di bloccaggio alla base



1. Posizionare correttamente il circuito stampato nella base.
2. Avvitare la vite per fissare il coperchio alla base.

Figura 13. Montaggio del coperchio sulla base

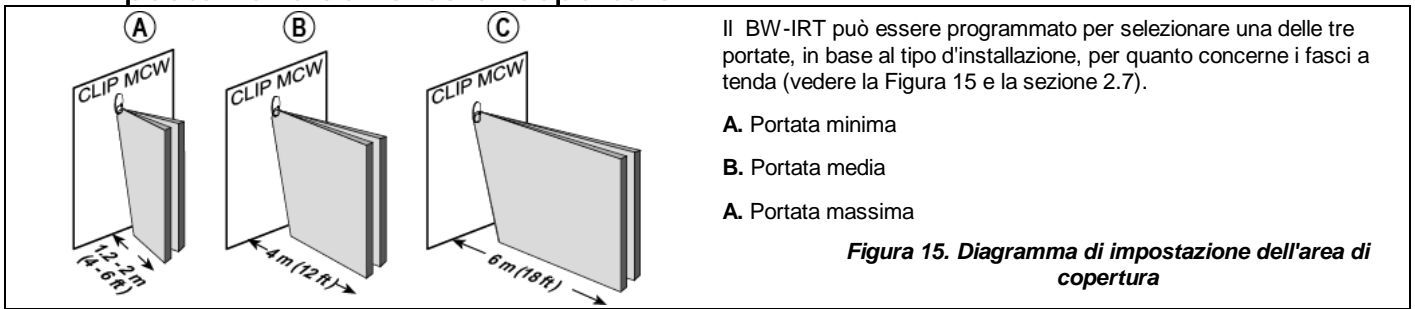


A. Finestra

Nota: Il BW-IRT può essere installato su entrambi i lati di una finestra.

Figura 14. Installazione su entrambi i lati di una finestra

2.4 Impostazione dell'area di copertura



Il BW-IRT può essere programmato per selezionare una delle tre portate, in base al tipo d'installazione, per quanto concerne i fasci a tenda (vedere la Figura 15 e la sezione 2.7).

A. Portata minima

B. Portata media

A. Portata massima

Figura 15. Diagramma di impostazione dell'area di copertura

2.5 Prova di copertura

- Montare il coperchio e stringere la vite. Attendere che il rilevatore si stabilizzi (il LED smette di lampeggiare circa 1 minuto dopo la chiusura del coperchio).
- Camminare lentamente lungo l'estremità dell'area di copertura della tenda (in direzioni opposte). Il LED indicatore lampeggia per circa 3 secondi ogni volta che si entra o esce da un fascio a tenda.

Importante: Effettuare la prova di copertura almeno una volta alla settimana per garantire il funzionamento corretto del rilevatore.

Nota: Dopo la chiusura del coperchio, il rilevatore entra in modalità prova di copertura per 15 minuti. In questa modalità il LED lampeggerà ogni volta che avviene una rilevazione, indipendentemente dalle impostazioni dei jumper del LED, e il rilevatore trasmetterà ad ogni evento di rilevazione.

2.6. Registrazione

Fare riferimento al Manuale di installazione della centrale della serie BW e seguire la procedura sotto l'opzione "02:ZONE/DISPOSIT" del menu Installazione. Nel seguente diagramma di flusso è fornita una descrizione generale della procedura.

Fase 1	Fase 2	Fase 3	Fase 4	Fase 5	Fase 6
Accedere al menu Installazione e selezionare "02:ZONE/DISPOSIT"	Selezionare l'opzione "AGG. NUOVO DISP." Vedere Nota [1]	Registrare il dispositivo mediante il pulsante (Fig.4) o inserire l'ID del dispositivo	Selezionare il numero di zona desiderato	Configurare i parametri Nome zona, Tipo zona e Campanello	Configurare il rilevatore
02.ZONE/DISPOSIT	AGG. NUOVO DISP.	TRASMETTERE	Z03:Sens Movimen	Z03. NOME ZONA	Vedere Nota [2]
	MODIFICARE DISP.	INS. ID:XXX-XXXX	Nr. ID 122-XXXX	Z03.TIPO ZONA	
				Z03.CAMPANELLO	
				Z03.OPZIONI DISP	
⇒ indica di scorrere ▶ e selezionare OK					

Nota:

[1] Se il dispositivo è già registrato è possibile configurare i parametri tramite l'opzione "Modificare Disp." – vedere Fase 2.

[2] Selezionare l'opzione "Impost. disp" e fare riferimento alla sezione 2.7 per configurare i parametri del rilevatore.

2.7. Configurazione dei parametri del rilevatore

Accedere al menu **OPZIONI DISP** e seguire le istruzioni di configurazione per il rilevatore "a effetto tenda" BW-IRT come descritto nella tabella seguente.

Opzione	Istruzioni di configurazione
LED di Allarme	Impostare se sarà attivata o meno l'indicazione del LED di allarme. Impostazioni dell'opzione: LED ON (predefinito) e LED OFF.
Portata IR	Impostare una delle tre portate, in base al tipo d'installazione, per quanto concerne i fasci a tenda. Impostare "Portata MASSIMA" per una portata di 6 m, impostare "Portata MEDIA" per una portata di 4 m, o impostare "Portata MINIMA" per una portata di 2 m. Impostazioni dell'opzione: Portata MASSIMA (predefinito), Portata MEDIA e Portata MINIMA.

Opzione

Istruzioni di configurazione

Modo DISINSERITO

Impostare o meno il tempo di attività durante il disinserimento.

Impostazioni dell'opzione: OFF Sempre (predefinito), ON-sempre, ON-Pausa 5s, ON-Pausa 15s, ON-Pausa 30s, ON-Pausa 1m, ON-Pausa 2m, ON-Pausa 5m, ON-Pausa 10m, ON-Pausa 20m e ON-Pausa 60m.

3. PROVA DI POSIZIONAMENTO

- Separare la base dal coperchio (vedere Fig. 8).
- Riposizionare il coperchio per riportare l'interruttore antisabotaggio nella sua posizione normale, quindi fissare il coperchio alla base con la vite di chiusura del contenitore (vedere Fig. 9).
- Il BW-IRT entrerà in periodo di stabilizzazione di 1 minuto. Durante tale periodo il LED rosso lampeggia.
- Camminare nel campo di copertura del rilevatore in entrambe le direzioni. Il LED rosso si illumina ogni volta che viene rilevato il movimento, cui seguono 3 lampeggi del LED.

La tabella seguente fornisce l'indicazione della potenza del segnale ricevuto.

Risposta LED	Ricezione
Il LED verde lampeggia	Forte
Il LED arancione lampeggia	Buona
Il LED rosso lampeggia	Scarsa
Nessun lampeggio	Nessuna comunicazione

IMPORTANTE! Deve essere garantita una ricezione affidabile. Non è quindi accettabile un segnale con potenza "scarsa". Se viene ricevuto un segnale di intensità "scarsa" dal rilevatore, è necessario riposizionarlo e riprovare finché viene ricevuta una potenza di segnale "buona" o "forte".

Nota: Per avere istruzioni dettagliate sulla prova di posizionamento, fare riferimento al Manuale di installazione della centrale.

4. AVVERTENZE

Anche i rilevatori più sofisticati possono a volte non funzionare o non rilevare un evento a causa di: guasto nell'alimentazione CC o collegamento errato, mascheramento doloso delle lenti, sabotaggio del sistema ottico, riduzione della sensibilità in ambienti a temperatura vicina a quella corporea dell'uomo e guasto imprevisto di una componente del rilevatore.

L'elenco fornito comprende le motivazioni più comuni che provocano la mancata rilevazione di un'intrusione, ma non è in alcun modo esaustivo. Al fine di garantire un corretto funzionamento, si consiglia quindi di verificare settimanalmente il rilevatore e l'intero sistema di allarme.

5. OMOLOGAZIONE

Omologazione



Europa: ICES-003: 04, EN300220, EN301489, EN60950

Il BW-IRT è compatibile con i requisiti RTTE - Direttiva 1999/5/EC e EN50131-1 Grado 2 Classe II. Certificato dall'organismo olandese di certificazione e collaudo Telefication BV.

ATTENZIONE!

A fronte di cambi o modifiche all'apparecchiatura, non espressamente approvate da Bentel Security, l'utente potrebbe perdere il diritto ad utilizzare l'apparecchiatura.



INFORMAZIONI SUL RICICLAGGIO

BENTEL SECURITY consiglia ai clienti di smaltire i dispositivi usati (centrali, rilevatori, sirene, accessori elettronici, ecc.) nel rispetto dell'ambiente. Metodi potenziali comprendono il riutilizzo di parti o di prodotti interi e il riciclaggio di prodotti, componenti e/o materiali.

Per maggiori informazioni visitare: <http://www.bentelsecurity.com/index.php?o=environmental>

DIRETTIVA RIFIUTI DI APPARECCHIATURE ELETTRICHE ED ELETTRONICHE (RAEE - WEEE)

Nell'Unione Europea, questa etichetta indica che questo prodotto NON deve essere smaltito insieme ai rifiuti domestici. Deve essere depositato in un impianto adeguato che sia in grado di eseguire operazioni di recupero e riciclaggio.

Per maggiori informazioni visitare: <http://www.bentelsecurity.com/index.php?o=environmental>

APPENDICE: SPECIFICHE

OTTICA

Tipo rilevatore

Sensore PIR a doppio elemento, a basso rumore

Numero di fasci a tenda

2

Posizioni di montaggio

Vedere dalla Figura 2 alla 6

Impostazione della portata

Massima (6 m), Media (4 m) e Minima (1,2 – 2m) (selezionata da remoto)

DATI ELETTRICI

Batteria interna

Batteria tipo CR-123A 3 V al Litio o equivalente

Capacità nominale della batteria

1.450 mA/h

Soglia batteria in esaurimento

2,45 V

Durata batteria (con utilizzo normale)

7 anni

DATI FUNZIONALI

Indicazioni visive:

Il LED rosso si illumina per circa 2 secondi alla rilevazione di un movimento in modalità prova di copertura e per circa 0,2 secondi per i segnali sabotaggio.

Il LED rosso lampeggia durante il periodo di stabilizzazione al momento dell'accensione (circa 1 minuto) o dopo aver rimesso il coperchio (con la pressione dell'interruttore antisabotaggio).

Il LED rosso non si illumina durante la trasmissione dei segnali di supervisione.

Circa 2 secondi

Periodo allarme

SEZIONE RADIO

Banda di frequenza (MHz)

868-869

Supervisione

Segnalazione a intervalli di 4 minuti

Allarme sabotaggio

Segnalato quando avviene un evento sabotaggio e in ognuno dei successivi rapporti, fino al ripristino dell'interruttore antisabotaggio

MONTAGGIO

Altezza

1,8 - 2,4 m.

Opzioni installazione

Vedere dalla Figura 9 alla 13

ACCESSORI

BR-1: Staffa orientabile montata su superficie piana, regolabile 30° verso il basso e 45° a destra / 45° a sinistra.

BR-2: BR-1 con adattatore per angolo

BR-3: BR-1 con adattatore per soffitto

FATTORI AMBIENTALI

Protezione RFI

>20 V/m fino a 2000 MHz, con esclusione delle frequenze in-band

Temperatura di funzionamento

da -10°C a 50°C al chiuso

Temperatura di stoccaggio

da -20°C a 60°C

Umidità

Umidità media relativa di circa 75% senza condensazione. Per 30 giorni all'anno l'umidità relativa può variare dall'85% al 95% senza condensazione.

DATI FISICI

Dimensioni (A x L x P)

105 x 35 x 30 mm

Peso (batteria inclusa)

60 g

Colore

Bianco

BREVETTI

U.S. Patents 5.693.943 ● 6.211.522 ● D445.709 (un altro brevetto pendente)



BENTEL
SECURITY

A Tyco International Company

Via Gabbiano, 22

Zona Ind. S. Scolastica

64013 Corropoli (TE)

ITALY

Tel.: +39 0861 839060

Fax: +39 0861 839065

e-mail: infobentelsecurity@tycoint.com

http: www.bentelsecurity.com

ISTISBLIBW-IRT 0.0 200912 MW 7.0