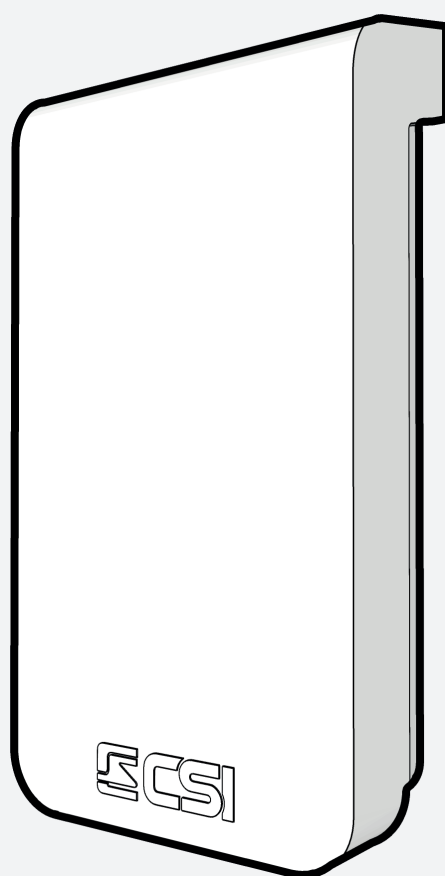


INNOVA

MANUALE TECNICO

SMART-TRACK PER INTERNO



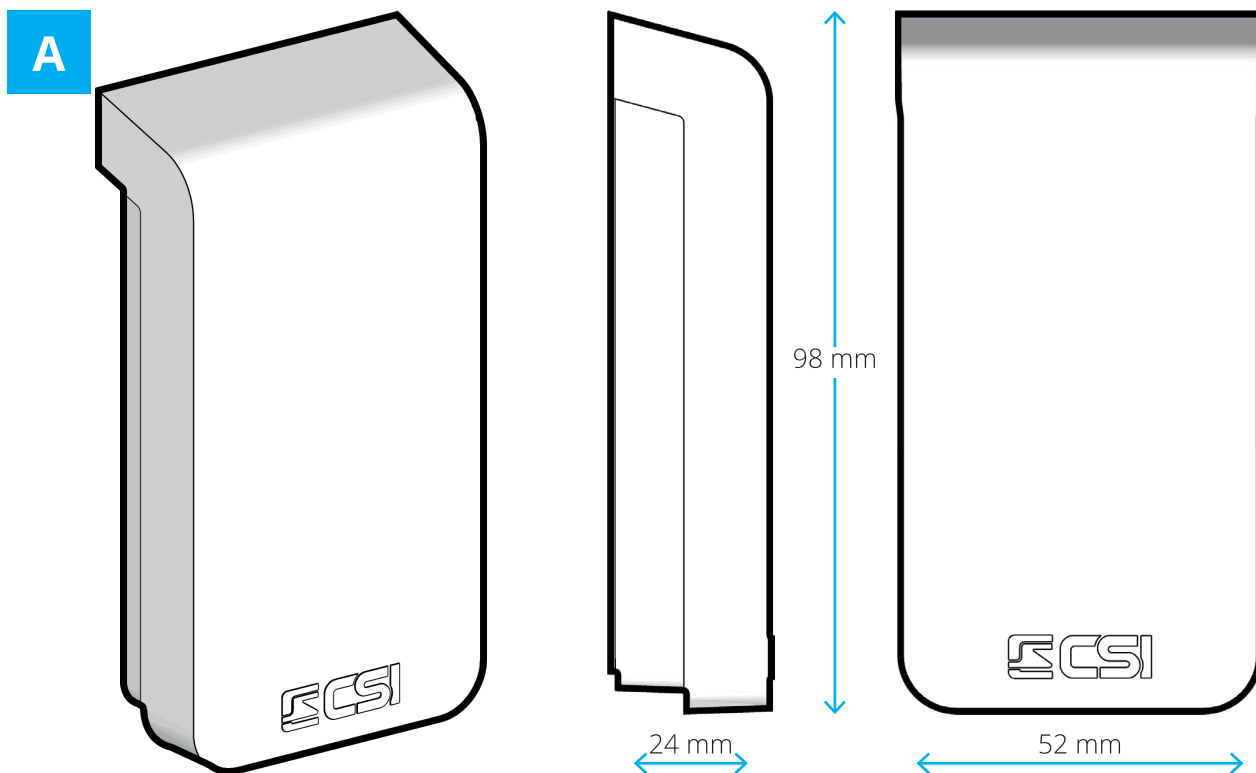
Sommario

1.	Componenti e accessori	4
2.	Scheda elettronica	8
	2.1 INNOVA	8
	2.2 SCHEMA DI COLLEGAMENTO	9
3.	INNOVA	10
	3.1 INNOVA	10
	3.1.1 Descrizione.....	10
	3.1.2 Area di rilevazione	10
	3.1.3 Rilevazione "SmartTrack"	10
	3.1.4 LED RGB	10
	3.1.5 Accessori per la configurazione	11
	3.1.6 App "Innova by CSI"	11
4.	Area di rilevazione e Applicazioni	12
	4.1 Area di rilevazione	12
	4.1.1 Geometria dell'area	12
	4.1.2 Settori	12
	4.1.3 Altezza di installazione.....	13
	4.1.4 Inclinare il rilevatore.....	13
	4.2 Applicazioni	13
	4.2.1 Tipi di applicazioni	13
	4.3 Installazione a parete.....	14
	4.4 Installazione a 45°	14
	4.5 Inclinazione 9° / 18°	14
	4.6 Interferenze	15
	4.6.1 Introduzione.....	15
	4.6.2 Precauzioni da rispettare.....	15
	4.6.3 Materiali interferenti	15
	4.6.4 Fattori che NON interferiscono.....	15
	4.6.5 Verifica sul campo.....	15
	4.6.6 Installare più rilevatori Innova vicini.....	15
5.	Installazione	16
	5.1 Prima di installare.....	16
	5.1.1 Cosa serve	16
	5.1.2 Passi di installazione	16
	5.1.3 Note importanti.....	16
	5.2 Installazione	16
	5.2.1 A parete.....	16
	5.2.2 Angolo 45°	17
6.	Configurazione	19
	6.1 Prima di programmare.....	19
	6.1.1 Impostazioni di default	19
	6.1.2 Requisiti.....	19
	6.2 Modi operativi del rilevatore.....	19
	6.2.1 Modo normale.....	19
	6.2.2 Modo programmazione	19
	6.2.3 Attivare il modo programmazione.....	19
	6.2.4 Codice Bluetooth	20
	6.2.5 Schermata principale (home).....	21
	6.2.6 Uscire dal modo programmazione	21
	6.3 Modifica della configurazione	21
	6.3.1 Ricevere la configurazione.....	21
	6.3.2 Inviare la configurazione	21
	6.4 Regolare l'area di rilevazione	21
	6.4.1 Premesse sull'area di rilevazione.....	21
	6.4.2 Settori	22
	6.4.3 Regolazione automatica dei settori.....	22

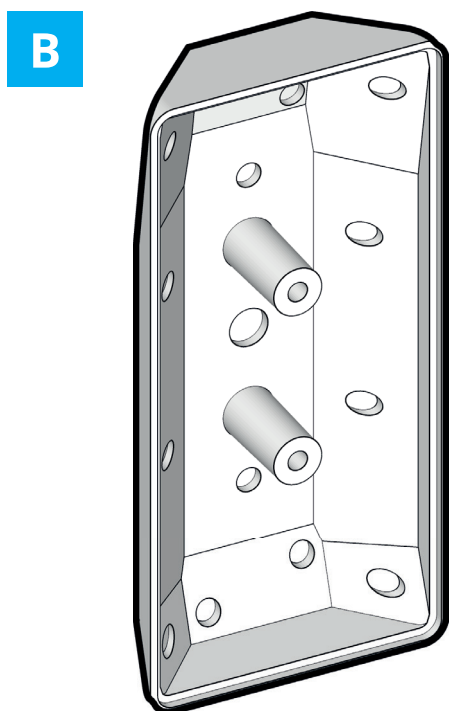
6.4.4	Regolazione manuale dei settori	23
6.4.5	Perché regolare i settori.....	23
6.5	Test	23
6.5.1	Avvicinamento e allontanamento	24
6.5.2	Da destra a sinistra e viceversa.....	24
6.6	Oggetti stazionari e quasi-stazionari.....	25
6.6.1	Immunità a oggetti stazionari e oscillanti	25
6.6.2	Impostare i settori per gli oggetti stazionari	25
6.7	Regolazione della rilevazione	25
6.7.1	Disturbo ambientale	25
6.7.2	Tracking minimo.....	25
6.7.3	Rilevazione.....	26
6.7.4	Modalità alta portata.....	26
6.7.5	Alta velocità di misura.....	26
6.7.6	Microonda sempre attiva.....	26
6.8	Far lavorare fino a 3 rilevatori vicini.....	26
6.8.1	Frequenze di lavoro	26
6.9	Opzioni	27
6.9.1	Segnalazioni luminose	27
7.	Aggiornamento firmware e reset	28
7.1	Aggiornamenti.....	28
7.1.1	Aggiornamento firmware.....	28
7.2	Procedura di reset	28
8.	Dati tecnici.....	29
8.1	Tabella caratteristiche	29

1. Componenti e accessori

INNOVA RS

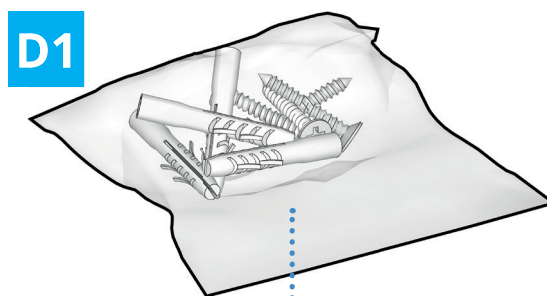


ACCESSORI



Staffa angolo

Staffa per il montaggio del rilevatore a diverse angolazioni (45°, 18°, 9°).



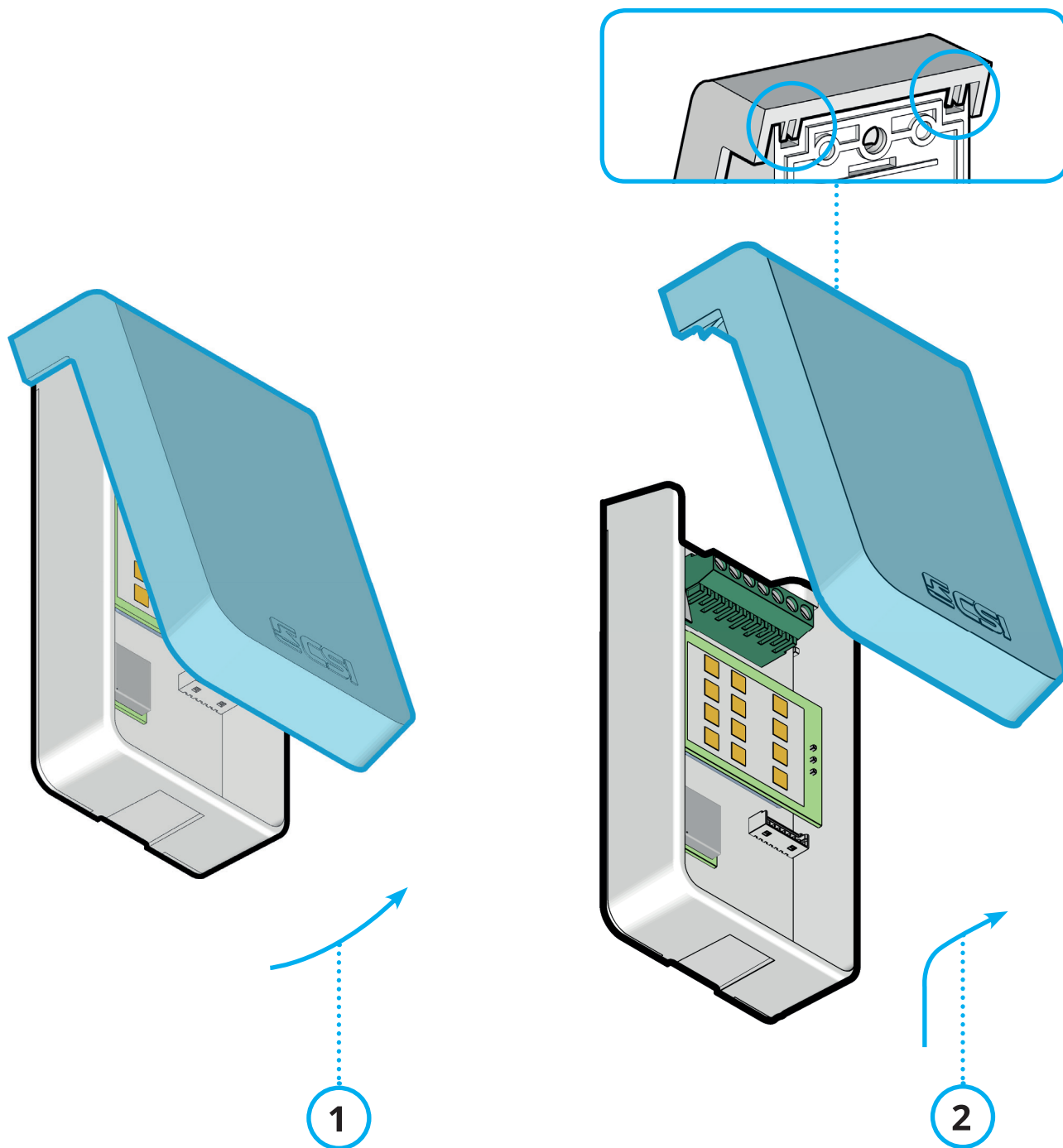
Minuteria

- n. 2 viti per fissaggio della staffa al fondo
- n. 2 tasselli Ø 5 mm
- n. 2 viti per tasselli, 25 mm



Sacchetto antistatico

APERTURA



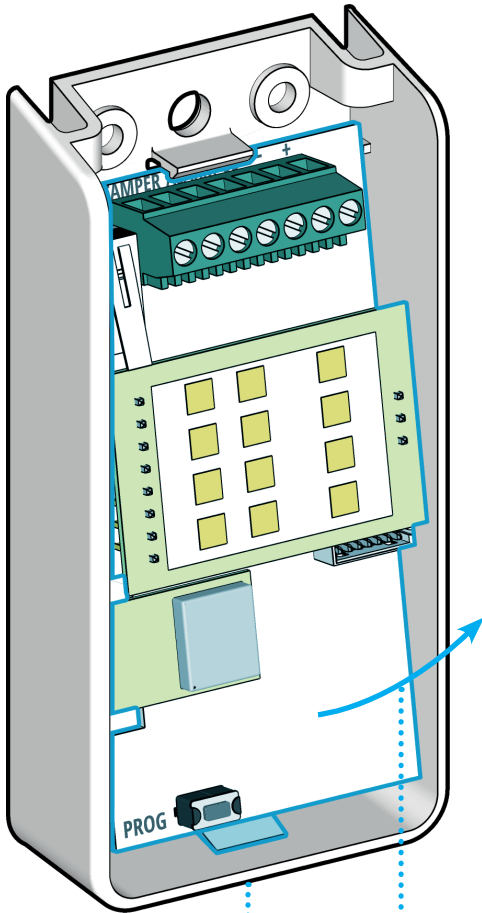
Rimuovere il coperchio

1. Ruotare il coperchio dalla parte inferiore per sganciarlo dal corpo del rilevatore
2. Sollevare il coperchio verso l'alto per liberarlo dalle guide di ritegno superiori e quindi rimuoverlo

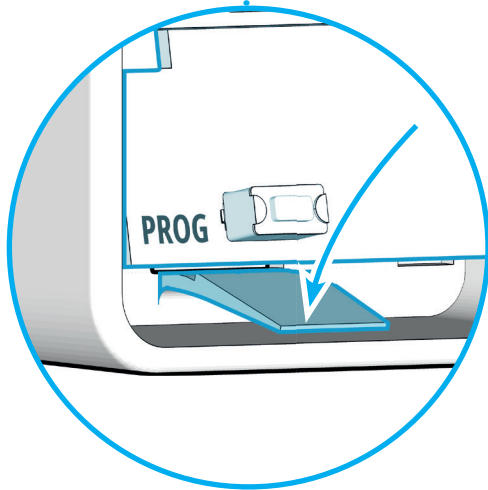
Riposizionare il coperchio

Per riposizionare il coperchio seguire in ordine inverso la procedura di rimozione descritta sopra.

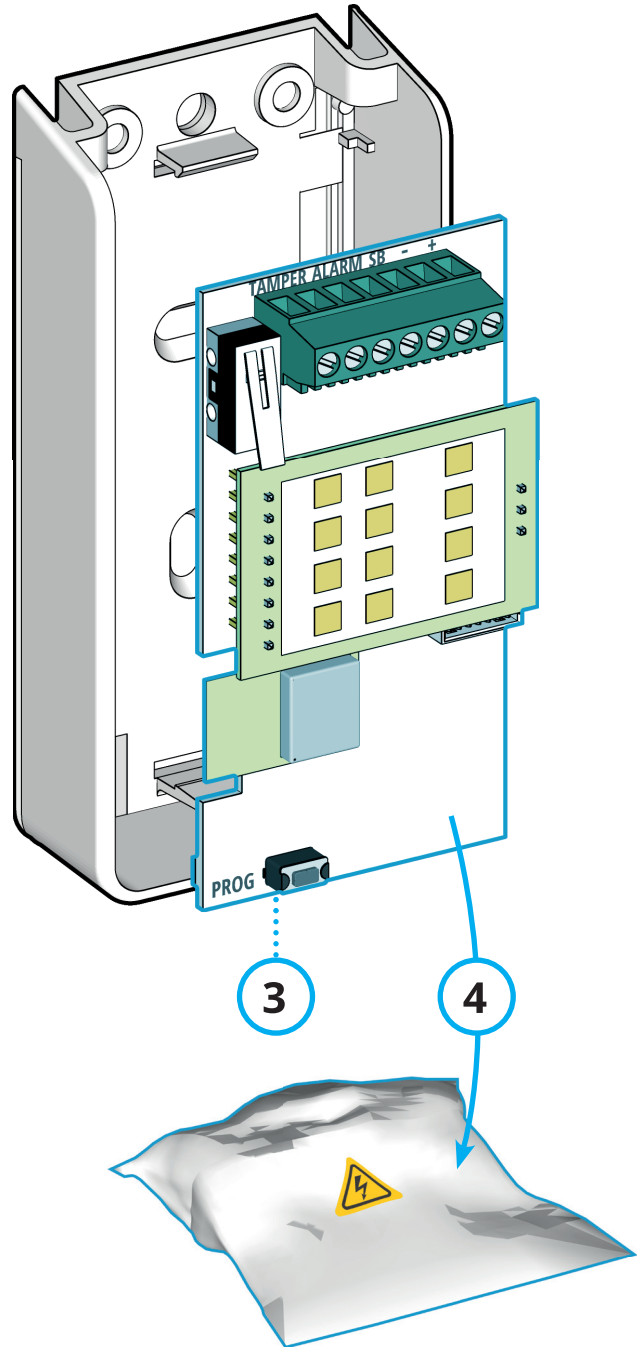
RIMOZIONE DELLA SCHEDA ELETTRONICA



1 2



ATTENZIONE: rimuovere sempre alimentazione al circuito prima di qualsiasi operazione di installazione o intervento di manutenzione della scheda elettronica.
Fornire alimentazione al circuito solo durante le operazioni previste e che richiedono accesso alla scheda per la loro esecuzione.



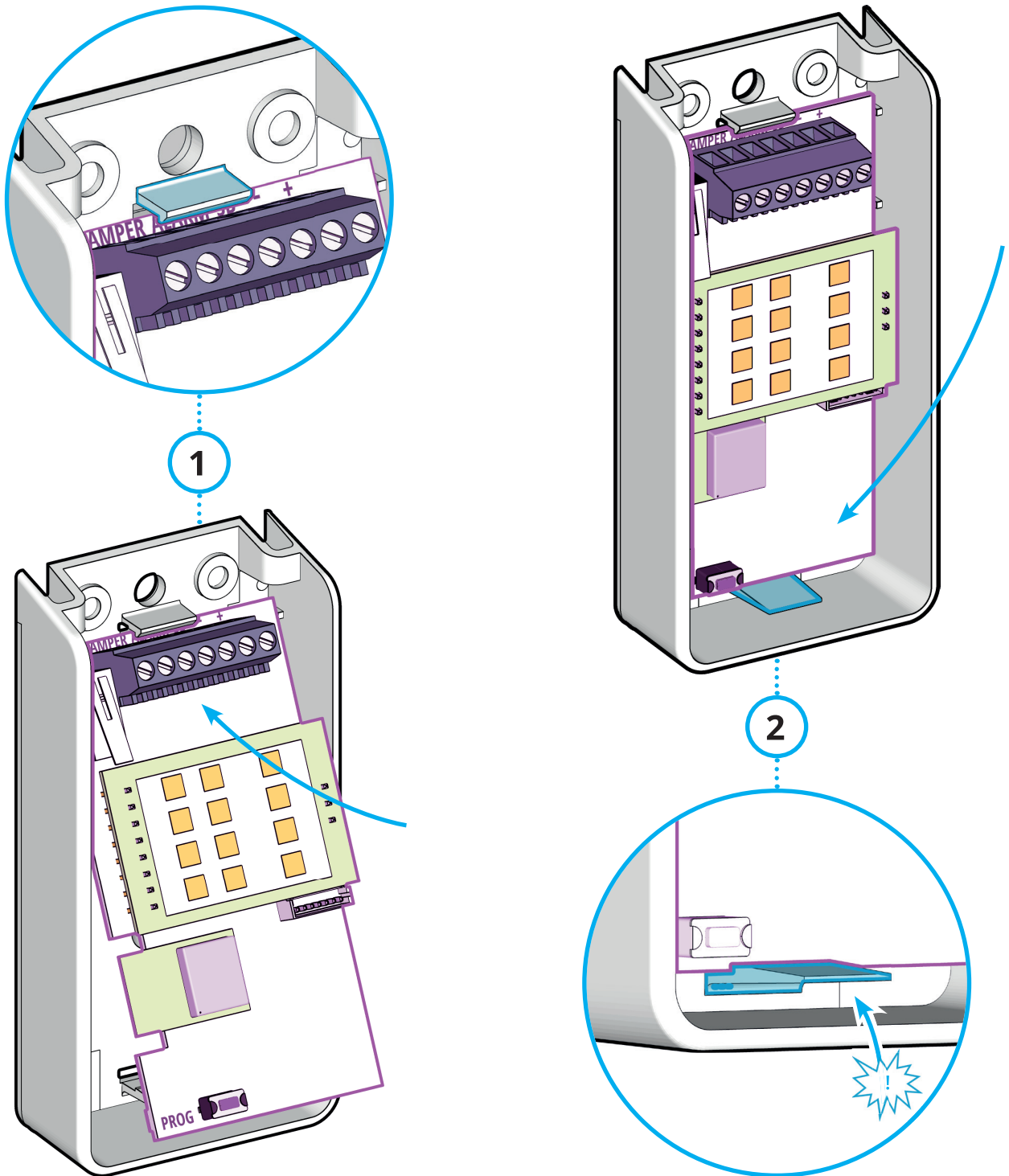
3 4

ATTENZIONE!
Maneggiare con cura la scheda elettronica, evitando di danneggiarla con attrezzi.
Il circuito può essere danneggiato dalle scariche elettrostatiche trasmesse dal corpo umano e dagli indumenti (prima di toccare la scheda elettronica scaricare eventuali cariche toccando un punto di messa a terra).

1. Dopo aver rimosso il coperchio, sganciare la scheda elettronica piegando leggermente l'aletta di ritegno a incastro.
2. Rimuovere delicatamente la scheda elettronica dalla sede e riporla nel sacchetto antistatico [D2].

Una volta rimossa la scheda elettronica si ha libero accesso al fondo del rilevatore, per una agevole e sicura installazione a parete, degli accessori e del cablaggio.

INSERIMENTO IN SEDE DELLA SCHEDA ELETTRONICA



Riposizionare la scheda elettronica

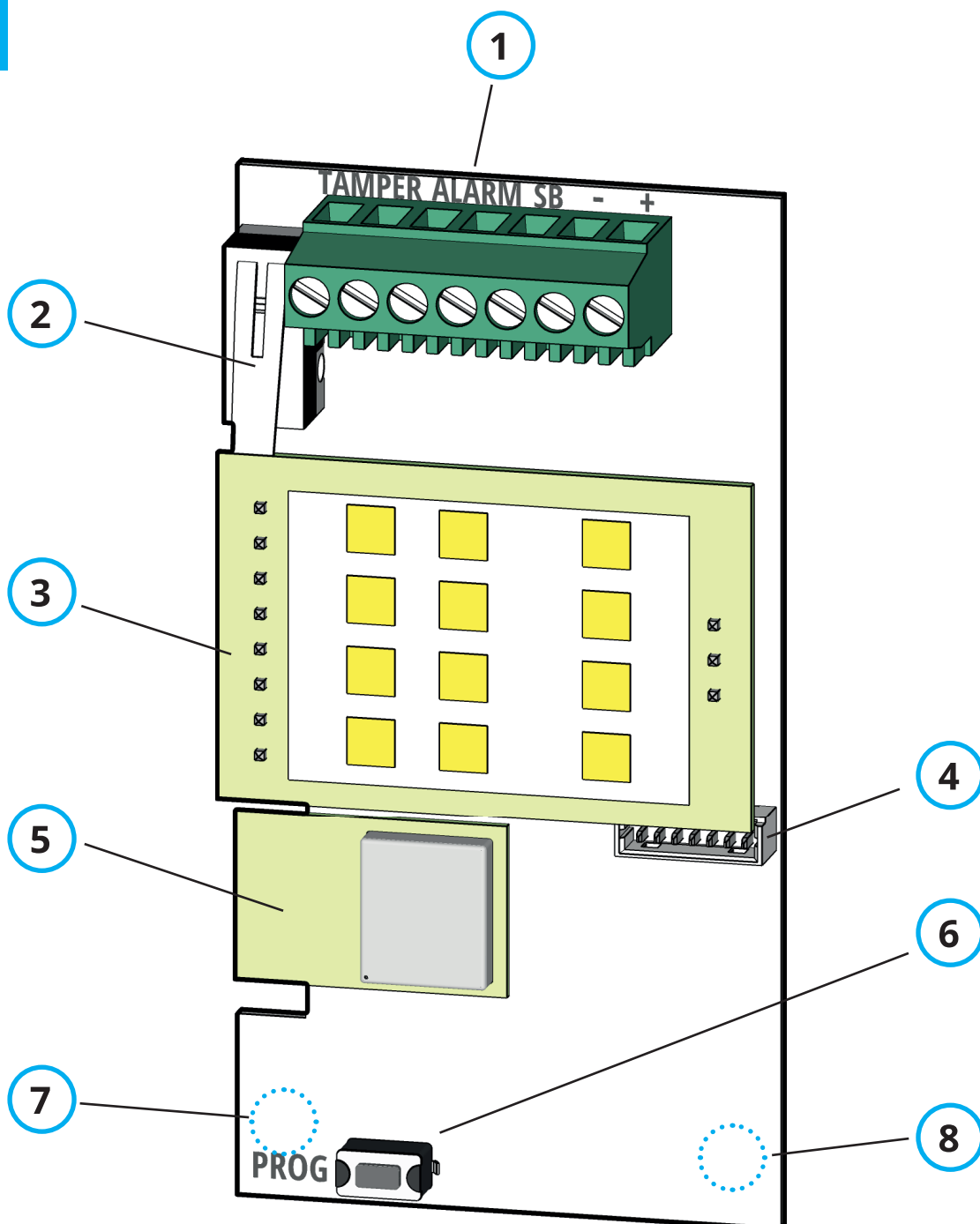
Riposizionare la scheda elettronica solo come descritto di seguito, per evitare di danneggiarla.

1. Iniziare agganciando la scheda elettronica in alto (*lato morsetti*) al dente di ritegno del fondo.
2. Agganciare quindi la scheda elettronica al dente flessibile in basso fino a sentire il "click" del meccanismo a scatto.

2. Scheda elettronica

2.1 INNOVA

E



1 Morsettiera: alimentaz. 12 V  ingressi, uscite

2 Switch tamper anti-apertura

3 Modulo microonda "SmartTrack"

4 Connettore di servizio (non usato)

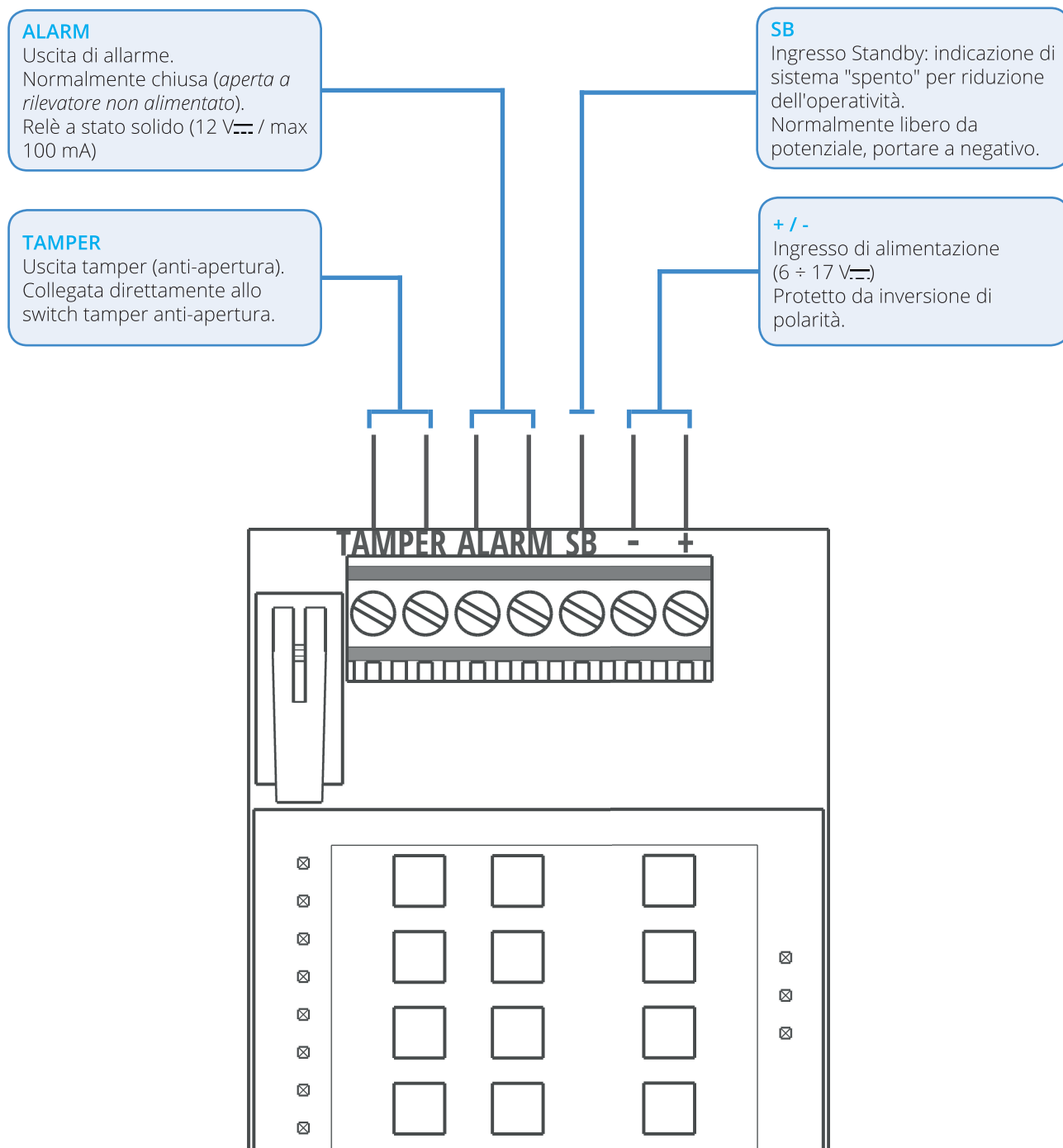
5 Modulo Bluetooth

6 Pulsante di reset

7 LED RGB lato sinistro (sul retro della scheda)

8 LED RGB lato destro (sul retro della scheda)

2.2 SCHEMA DI COLLEGAMENTO



3. INNOVA

3.1 INNOVA

3.1.1 Descrizione

INNOVA (di seguito indicato anche solo come "rilevatore") è un sofisticato rilevatore a "tracciamento dell'intruso" (**SmartTrack**).

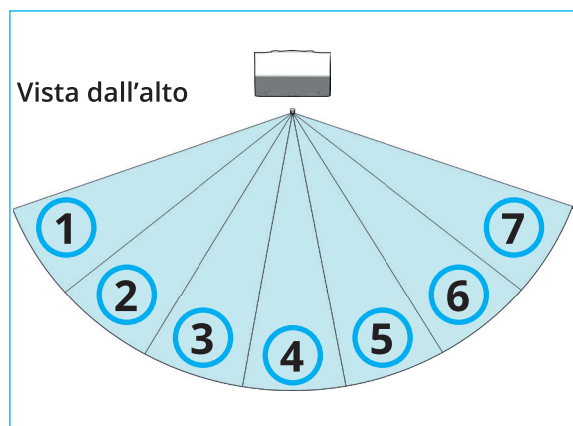
Questa speciale tecnologia "aggancia" l'intruso, ne segue il percorso e lo analizza per determinare - in base alla programmazione - se l'evento in corso è da ignorare (*falso allarme*), consentito (*tipo di attraversamento permesso*) oppure indesiderato (*allarme*).

Il rilevatore è adatto solo a installazione in interno.

Il rilevatore è programmabile via App "Innova by CSI" (iOS - Android) tramite connessione Bluetooth, rendendo estremamente semplice la sua configurazione.

3.1.2 Area di rilevazione

L'area di rilevazione - in condizioni ideali di installazione - è un settore circolare di raggio 15 m e apertura di 140° suddiviso in 7 "settori":



Il rilevatore deve essere posizionato in modo che l'area osservata sia libera, senza la presenza di ostacoli o oggetti, in particolare quelli che possono muoversi o oscillare.

E' tuttavia possibile - come si vedrà in seguito - regolare i settori in modo da adeguare l'area di allarme anche in presenza di ostacoli.

3.1.3 Rilevazione "SmartTrack"

Il sistema "SmartTrack" segue il movimento di un oggetto o persona all'interno dell'area, analizzandolo in modo intelligente:

- il soggetto deve essere sufficientemente "energetico" (*combinazione di massa e velocità di movimento*)
- il soggetto deve seguire un percorso "significativo" (*non deve rimanere intorno alla stessa posizione*)
- il soggetto deve muoversi in modo lineare nel percorso (*non sono valide posizioni evidentemente discontinue*)
- il soggetto deve muoversi in modo continuo (*se rimane fermo a lungo viene abbandonato*)

Questa analisi porta quindi a considerare solo i movimenti davvero rilevanti, eliminando i falsi allarmi.

In aggiunta è anche possibile filtrare la direzione che potrà generare allarme, con due criteri:

- avere allarme solo in caso di avvicinamento al sensore, solo in caso di allontanamento oppure in entrambi i casi
- avere allarme solo in caso di attraversamento dei settori da sinistra a destra, solo da destra a sinistra oppure in entrambe le direzioni

Come è facilmente comprensibile, il tipo di tracciamento che questo sensore esegue lo rende automaticamente immune agli oggetti stazionari o che oscillano sul posto.

3.1.4 LED RGB

Innova è dotato di due LED RGB per indicare in modo esauriente - in particolare nelle fasi di installazione, calibrazione e test - il tipo di rilevazione in corso.

ATTENZIONE: l'accensione dei LED è programmabile in diverse modalità, verificare in "Opzioni > Segnalazioni luminose" quella in uso.

ATTENZIONE: quando il rilevatore è in modo "programmazione" i LED saranno sempre attivi.

La posizione dei LED RGB e i diversi colori che essi assumono sono indicativi ed hanno un significato ben preciso come da tabella seguente:

Colore	Lato*	Segnalazione
Rosso	Sinistro	Avvicinamento da lato sinistro
Verde	Sinistro	Allontanamento da lato sinistro
Rosso	Destro	Avvicinamento da lato destro
Verde	Destro	Allontanamento da lato destro
Blu	Bilaterale	Allarme

Colore	Lato*	Segnalazione
Azzurro	Bilaterale	Ingresso programmazione
Bianco	Bilaterale	Uscita programmazione



* Il "lato" è sempre da intendersi osservando il rilevatore, rispetto al suo asse verticale.

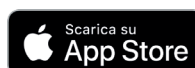
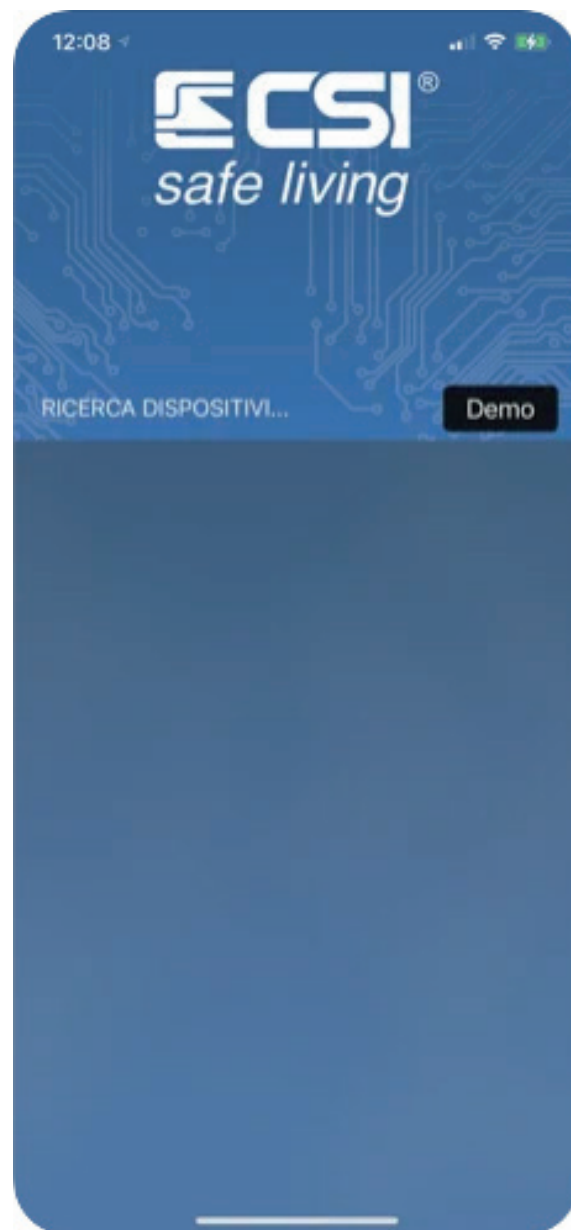
3.1.5 Accessori per la configurazione

Il rilevatore può essere configurato semplicemente tramite l'app "Innova by CSI" installata su qualsiasi dispositivo mobile (iOS oppure Android).

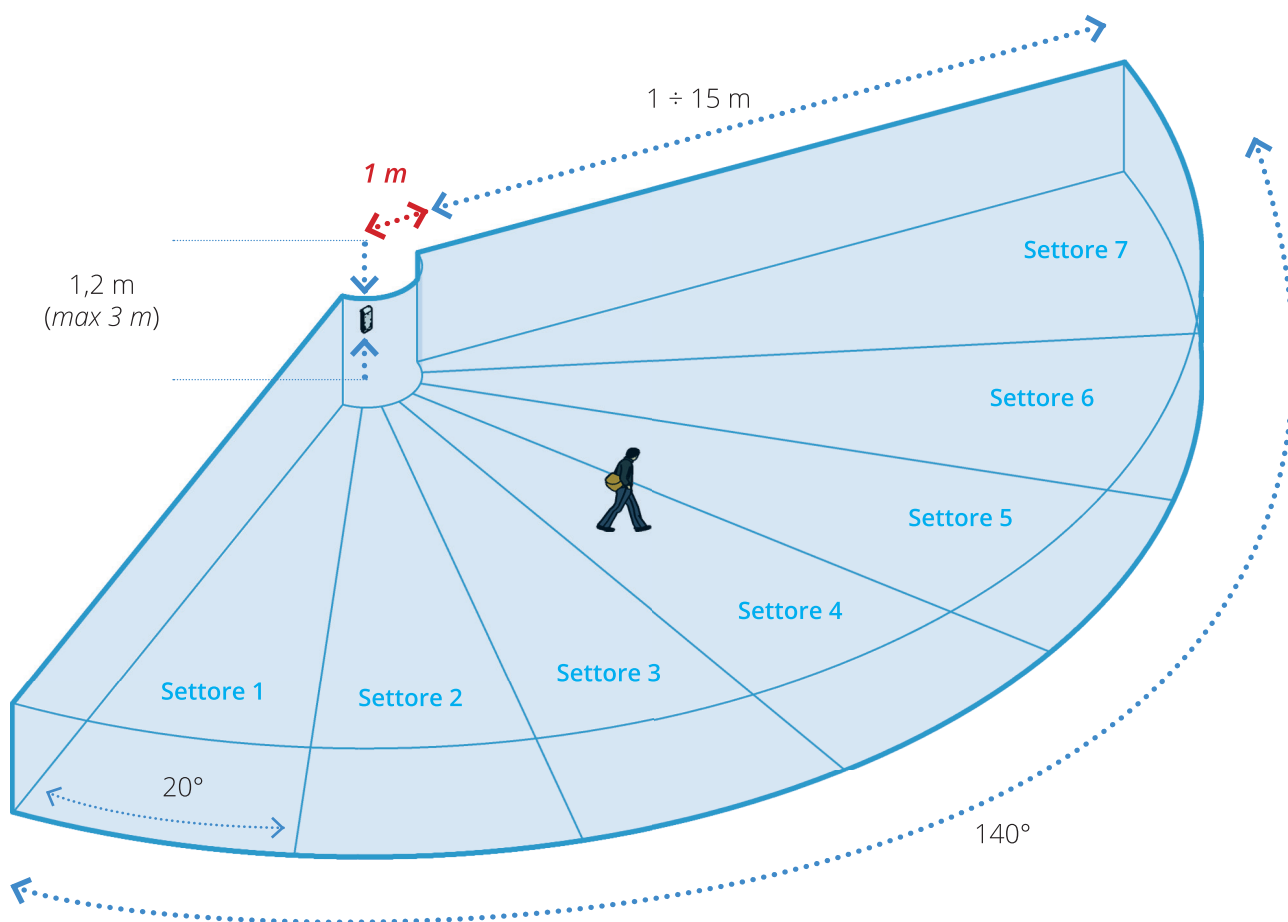
La comunicazione tra rilevatore e app avviene tramite tecnologia Bluetooth.

3.1.6 App "Innova by CSI"

L'app "Innova by CSI" è disponibile al download sia per dispositivi con sistema operativo iOS che Android, nei rispettivi market ai seguenti link:



4. Area di rilevazione e Applicazioni



4.1 Area di rilevazione

L'area di rilevazione - in condizioni di installazione ideali - è rappresentata indicativamente nella figura sopra.

4.1.1 Geometria dell'area

La **portata minima** di rilevazione è 1 m (al di sotto della quale il rilevatore ignora i passaggi - area cieca).

La **portata massima** (profondità) di rilevazione è limitata a 15 m.

L'**apertura** - sul piano orizzontale di fronte al rilevatore - è di 140°.

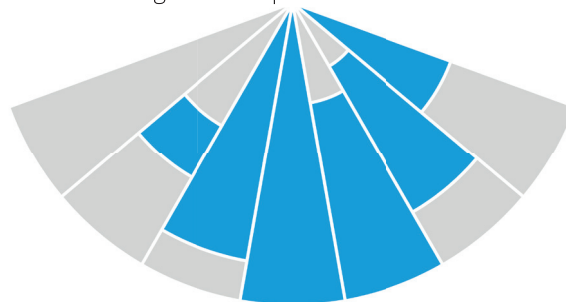
Area coperta massima: 274 m²

4.1.2 Settori

L'area è suddivisa in 7 **settori**, ciascuno di ampiezza pari a 20°: grazie a questa suddivisione è possibile operare in modo intelligente sui dati provenienti dalla rilevazione.

I settori possono essere regolati - separatamente - sia per la distanza minima di rilevazione che per quella massima, fino alla loro completa esclusione. Questa speciale capacità permette di adattare il rilevatore a qualsiasi condizione presente nell'area da proteggere, anche in presenza di ostacoli.

Qualora non sia possibile avere il campo libero, è possibile regolare adeguatamente i settori in modo da escludere gli ostacoli presenti.



■ Rilevazione attiva ■ Rilevazione spenta

E' possibile:

- abilitare o disabilitare indipendentemente ciascun

settore, per evitare la rilevazione in presenza di ostacoli fissi

- per ogni settore, impostare le distanze a cui iniziare (*portata minima*) e finire (*portata massima*) la rilevazione; il movimento all'esterno del range non causa allarme

La regolazione dei settori verrà trattata nel capitolo "6 Configurazione > 6.5 Regolazione dell'area di rilevazione".

4.1.3 Altezza di installazione

Il sensore è stato progettato per essere installato ad un'altezza di 100 ÷ 150 cm (tipicamente 120 cm) dal piano orizzontale, in posizione verticale.

E' possibile aumentare l'altezza di installazione fino a max 300 cm, provvedendo ad inclinare adeguatamente il rilevatore verso il basso per altezze superiori a 200 cm. In questo caso si tenga conto delle alterazioni geometriche subite dall'area di rilevazione e della conseguente operatività del rilevatore.

In caso di altezze di installazione superiori a 200 cm, l'inclinazione minima necessaria causa un aumento - lieve ma apprezzabile - del parametro "Tracking minimo". Tenerne in conto nella programmazione.

ATTENZIONE! *Eseguire sempre tutti i test necessari di portata e sensibilità prima di fissare definitivamente il rilevatore nella posizione finale! Intervenire adeguatamente sul posizionamento in modo da ottenere rilevazioni certe e controllate.*

4.1.4 Inclinare il rilevatore

In tutti i casi in cui il rilevatore sia inclinato rispetto all'asse verticale (*sconsigliato*) la sua operatività viene alterata.

Evitare di orientare il rilevatore in orizzontale se l'altezza di installazione è superiore a 200 cm o verso l'alto.

Il parametro "Tracking minimo" subisce un aumento - anche se lieve - proporzionale all'inclinazione. Tenerne in conto nella programmazione.

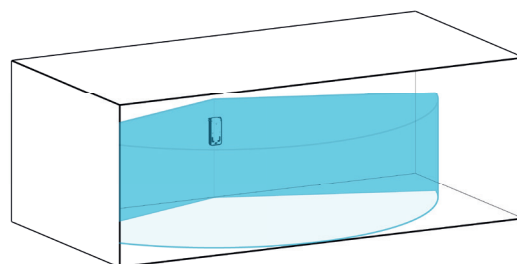
Eseguire sempre tutti i test necessari di portata e sensibilità prima di fissare definitivamente il rilevatore nella posizione finale.

4.2 Applicazioni

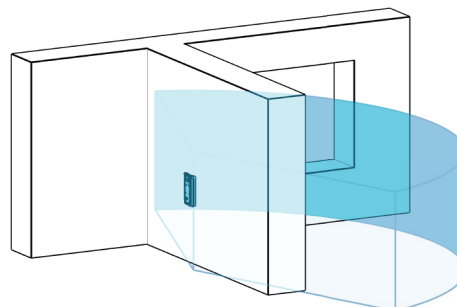
Il rilevatore deve essere installato in ambienti chiusi e mai in esterno.

4.2.1 Tipi di applicazioni

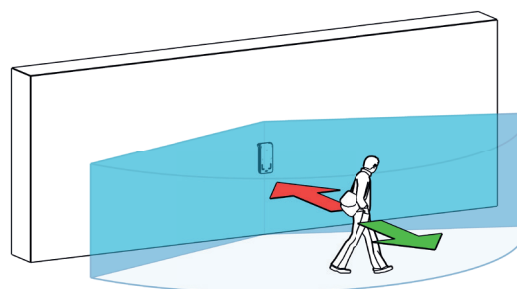
- protezione volumetrica di piccoli o grandi ambienti interni



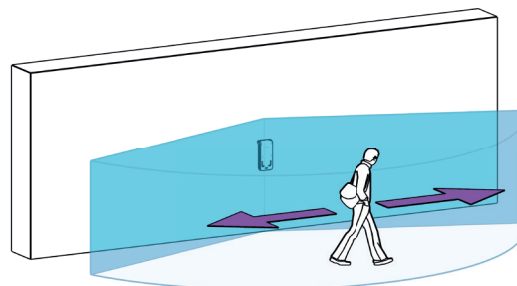
- protezione volumetrica attraverso superfici e pareti (*non metalliche*)



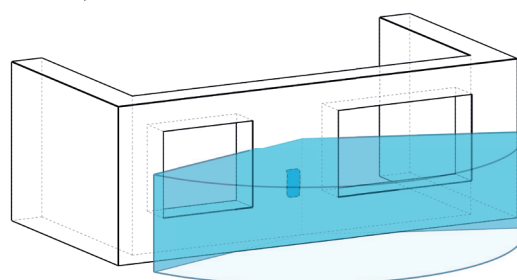
- rilevazione del solo avvicinamento o allontanamento all'area protetta (*no allarmi in caso di allontanamento*) e entrambi



- rilevazione selettiva in base alla direzione di attraversamento: verso destra o verso sinistra

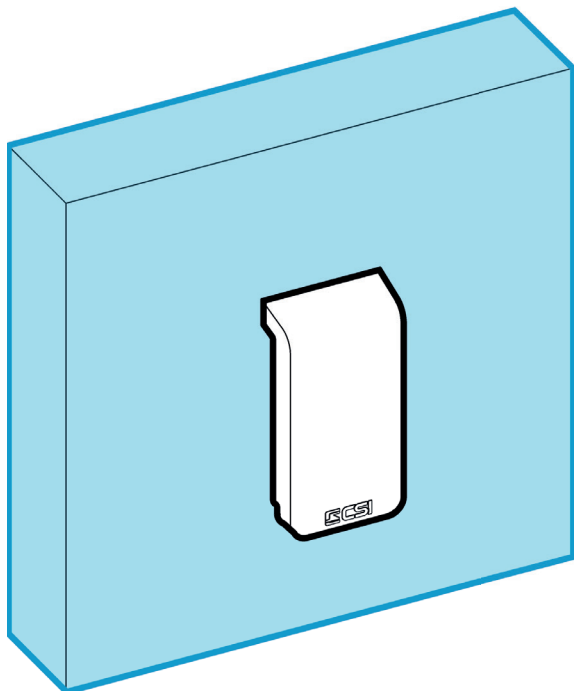


- protezione volumetrica di un'area esterna con il rilevatore installato in interno (*rivolto verso l'esterno*)



4.3 Installazione a parete

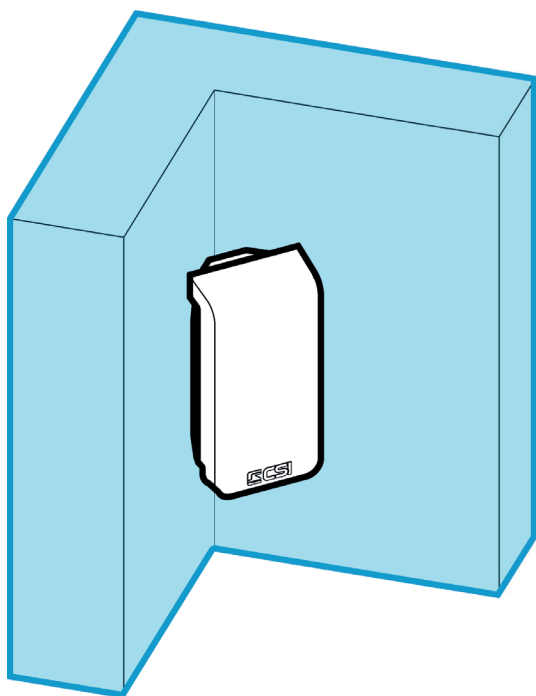
Il rilevatore è ancorato alla superficie verticale, rispetto al piano orizzontale su cui si sviluppa l'area di rilevazione.



La parete di installazione deve essere verticale, piana e stabile (*non deve consentire movimenti o vibrazioni del rilevatore*).

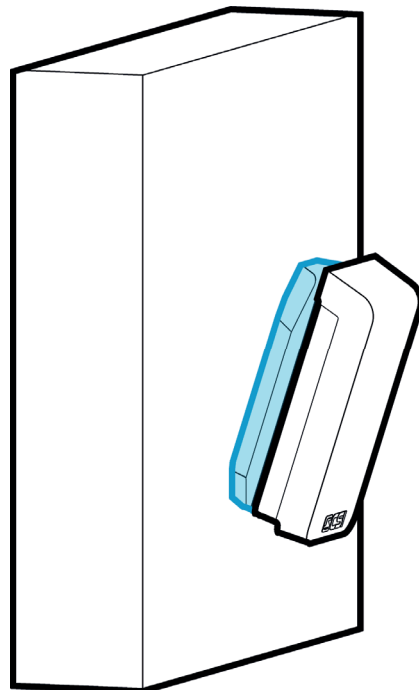
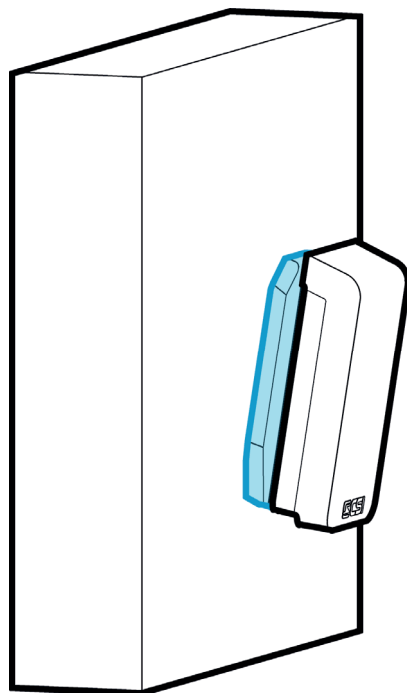
4.4 Installazione a 45°

La staffa di montaggio [B] ha due lati inclinati di 45° per consentire il montaggio del rilevatore con questa angolazione rispetto alla parete o in corrispondenza dell'incontro di due pareti.



4.5 Inclinazione 9° / 18°

La staffa di montaggio [B] consente anche il montaggio del rilevatore con due inclinazioni di 9° e 18°, in modo da farlo puntare verso il basso quando è installato ad altezze superiori a 2 m.



La staffa di montaggio [B] permette l'installazione inclinata di 9° o 18° anche in configurazione ad angolo 45°.

4.6 Interferenze

Di seguito vengono descritte e analizzate le condizioni che possono influire sul funzionamento atteso del rilevatore.

4.6.1 Introduzione

Lo scopo di questo paragrafo è di aiutare l'installatore e l'utilizzatore del rilevatore ad evitare errori di posizionamento e regolazione.

Infine è utile a prevenire comportamenti e prevedere situazioni che possono portare - per motivi diversi - a falsi allarmi o malfunzionamenti.

4.6.2 Precauzioni da rispettare

- Il rilevatore deve essere installato in modo stabile, senza possibilità (anche nel tempo) di muoversi o vibrare.
- Il rilevatore deve essere installato in interno e al riparo dalle intemperie.
- Non devono essere presenti oggetti in movimento entro l'area, anche quando il settore è regolato per ridurre la portata.
- E' possibile installare fino a tre rilevatori della serie Innova vicini, a patto di rispettare le indicazioni indicate nel paragrafo apposito.
- Verificare che non siano presenti a breve distanza dispositivi che generano microonde o emettitori in radiofrequenza ad alta potenza.
- Il dispositivo può rilevare gli animali.

4.6.3 Materiali interferenti

In generale i materiali contenenti metallo o contenenti particelle metalliche possono influire negativamente, alterare o impedire il funzionamento del rilevatore se posti davanti e lateralmente ad esso:

- oggetti in metallo (pali, contenitori, veicoli, attrezzi, mobili, porte e finestre...)
- strutture metalliche (griglie, gabbie, ringhiere, reticolati, coperture e armature)
- pareti, divisori o decorazioni in metallo
- tubazioni (in particolare per la conduzione di liquidi) e impianti tecnici in genere (elettrico, idrico, gas, VAC...)
- superfici rivestite con vernici contenenti metalli
- vetrate e specchi con strati metallici
- isolanti e rivestimenti

4.6.4 Fattori che NON interferiscono

I rilevatori serie Innova utilizzano la tecnologia a microonde per la rilevazione, pertanto non sono influenzati da:

- temperatura dell'ambiente e/o dei soggetti in movimento (anche con variazioni rapide)
- movimento di masse d'aria
- condizioni di visibilità alterata (es.: fumo)
- oggetti a movimento limitato (quasi-stazionari)
- animali di piccola taglia (< 20 kg)
- sorgenti infrarosse dirette o riflesse

- sorgenti luminose (sole, fari di automezzi, riflessi luminosi su superfici lucide/liquidi...)
- materiali di copertura entro ragionevoli limiti di spessore (legno, cartongesso, gasbeton, laterizi, polistirolo e simili, intonaci e malte, vernici non-metalliche, isolanti non-metallici, plastiche, carta e cartone, cellulosa, collanti non-metallici)
- segnali o rumori in radiofrequenza di intensità limitata (ad esclusione delle bande di frequenze utilizzate dal rilevatore)

4.6.5 Verifica sul campo

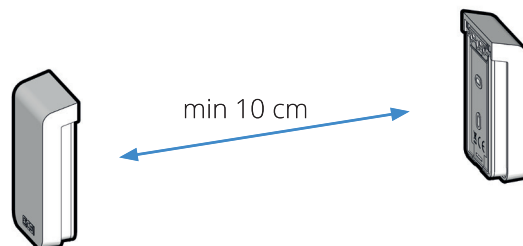
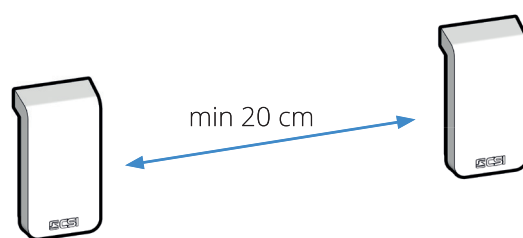
E' possibile che l'ambiente di installazione presenti delle caratteristiche non previste dal presente manuale, e che queste possano influire negativamente sul funzionamento previsto del rilevatore.

L'installatore è tenuto a verificare sempre sia la corretta installazione e regolazione del rilevatore che il suo regolare funzionamento nell'ambiente di installazione scelto.

4.6.6 Installare più rilevatori Innova vicini

E' possibile installare più rilevatori della famiglia Innova vicini, osservando le seguenti indicazioni:

- Massimo numero di rilevatori vicini: 3. Questo numero è legato alla disponibilità di 3 frequenze di lavoro (alta, media, bassa) previste per questa eventualità nei rilevatori serie Innova, per evitare il disturbo reciproco in radiofrequenza.
- Impostare ciascuno dei rilevatori vicini ad una frequenza di lavoro diversa: bassa, media e alta.
- La distanza minima tra due rilevatori Innova è di 20 cm (laterale) e 10 cm (schiena)



5. Installazione

5.1 Prima di installare

Si consiglia di leggere e seguire le indicazioni successive per installare più facilmente il rilevatore.

5.1.1 Cosa serve

- Il rilevatore completo di tutte le sue parti e accessori in dotazione.
- Dispositivo mobile (*smartphone o tablet*) con sistema operativo iOS oppure Android, dotato di connessione Bluetooth.
- App "Innova by CSI" (*scaricabile dai rispettivi market iOS oppure Android*) installata sul dispositivo mobile.
- Strumenti e attrezzi: cacciaviti, avvitatore o trapano con relativi bit e punte, forbici, scala.
- Materiale: viti, tasselli, fascette, cavo elettrico (*adeguato al tipo di connessione richiesto*), morsetti connettori, nastro isolante o guaina, panno per pulizia.
- Il presente manuale di istruzioni (*cartaceo o in formato elettronico PDF*) per consultare in qualsiasi momento le caratteristiche e le disposizioni di installazione.

5.1.2 Passi di installazione

1. Verificare (*da sopralluogo o piantina*) che le caratteristiche di copertura del rilevatore siano adeguate all'area da proteggere (*dimensioni, orientamento e regolazione*).
2. Definire il punto di installazione del rilevatore, tenendo conto di: tipo di fissaggio, altezza di installazione, punto di collegamento verso la centrale, presenza di elementi interferenti.
3. Fissare in posizione il rilevatore (*con uso degli accessori in base al tipo di installazione scelta*).
4. Effettuare i collegamenti necessari verso la centrale (*alimentare solo dopo il collegamento!*).
5. Programmare e regolare il rilevatore attraverso l'app "Innova by CSI".
6. Programmare la centrale di allarme per la gestione del rilevatore.
7. Verificare tutto il sistema ed apportare le dovute correzioni.

5.1.3 Note importanti

Togliere sempre alimentazione dalla linea di collegamento verso la centrale prima di eseguire le operazioni di installazione e cablaggio.

Scarica elettrostatica.

Non toccare i componenti interni della scheda elettronica in presenza di carica elettrostatica. Provvedere a scaricare il corpo verso terra prima di operare sul dispositivo.

Per tutte le operazioni di fissaggio del rilevatore è necessario rimuovere il coperchio e la scheda elettronica.

In caso di utilizzo degli accessori (es.: staffa per installazione a 45°) è necessario praticare aperture e fori per il fissaggio e il passaggio del cavo di collegamento alla centrale.

Per tutte queste operazioni fare riferimento alle indicazioni nei prossimi paragrafi.

Uno dei fattori determinanti per il corretto funzionamento del rilevatore è la combinazione di altezza di installazione e inclinazione.

Vedere i paragrafi "Altezza di installazione" e "Inclinare il rilevatore" per gestire correttamente questi fattori.

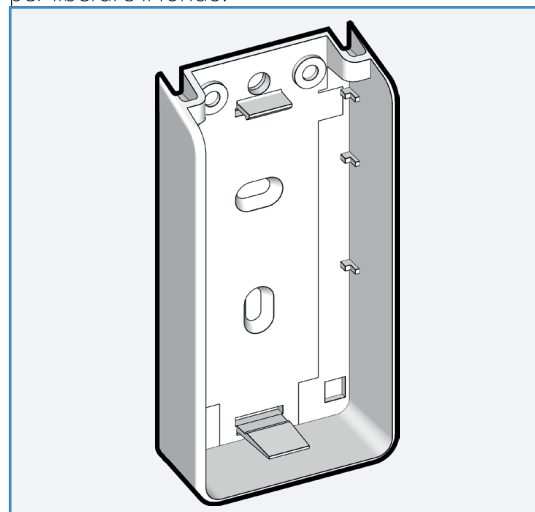
5.2 Installazione

Vengono descritti di seguito i principali tipi di installazione previsti per l'utilizzo del rilevatore.

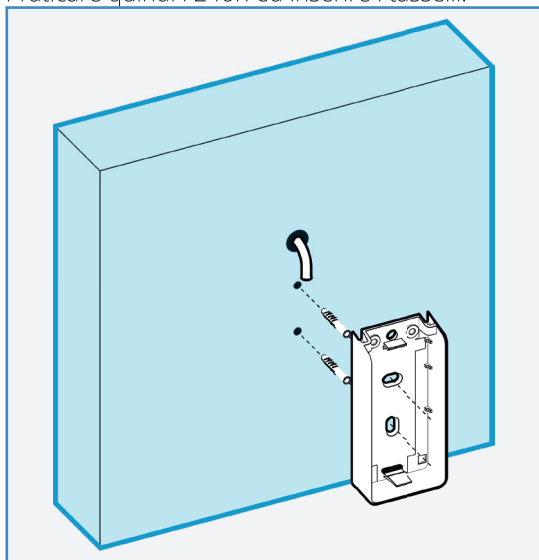
Tutti i modi sono indicati per installazione ad una altezza di 120 cm (*ottimale*) e rilevatore in posizione verticale.

5.2.1 A parete

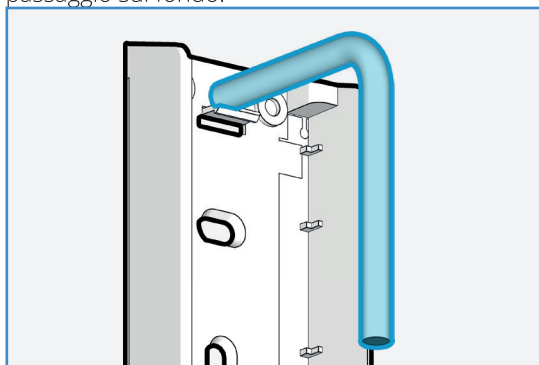
1. Rimuovere il coperchio e la scheda elettronica per liberare il fondo.



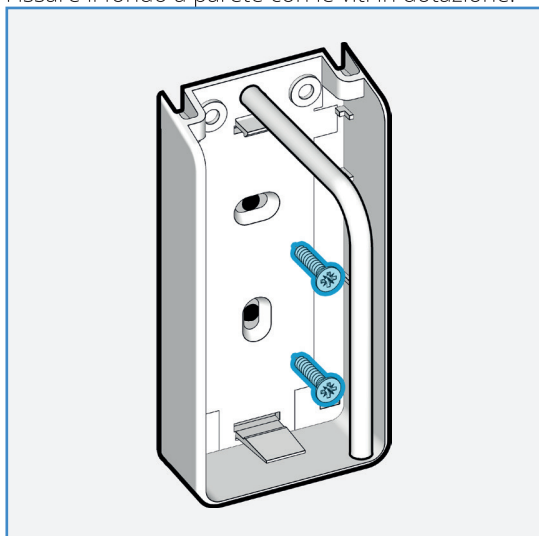
2. Posizionare temporaneamente il fondo sulla parete, in verticale, e segnare la posizione dei 2 punti di ancoraggio. Praticare quindi i 2 fori ed inserire i tasselli.



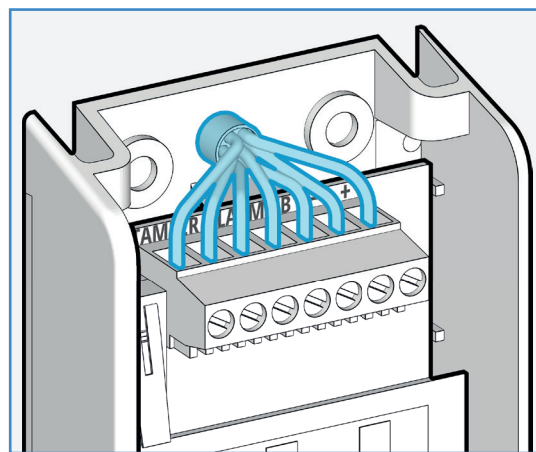
3. Far passare il cavo di collegamento attraverso il passaggio sul fondo.



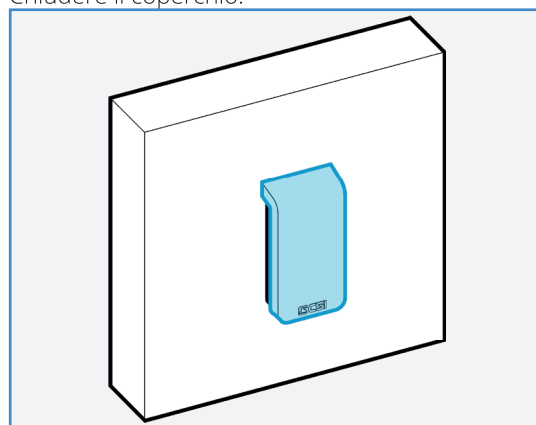
4. Fissare il fondo a parete con le viti in dotazione.



5. Eseguire i collegamenti della scheda elettronica (rispettando le polarità) e fissarla in sede.



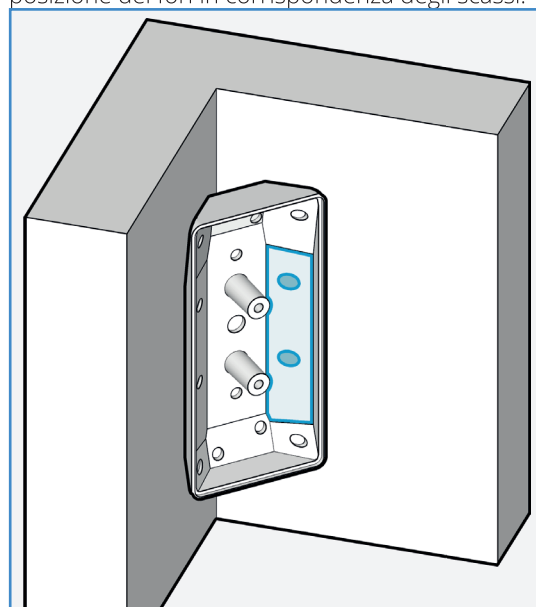
6. Chiudere il coperchio.



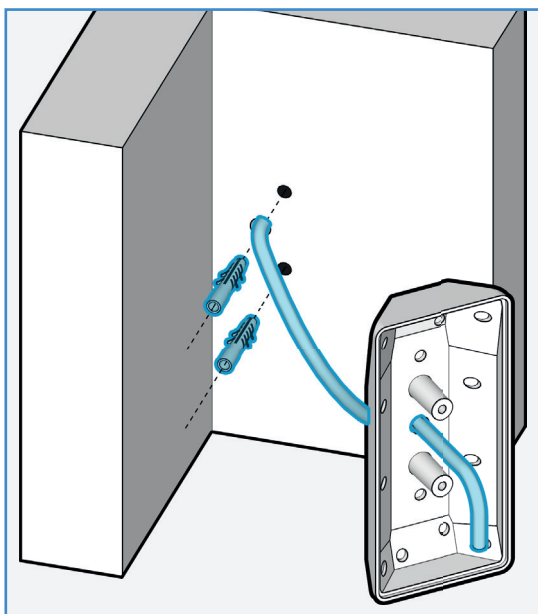
5.2.2 Angolo 45°

La staffa di montaggio [B] ha due lati inclinati di 45° per consentire il montaggio del rilevatore con questa angolazione rispetto alla parete o in corrispondenza dell'incontro di due pareti.

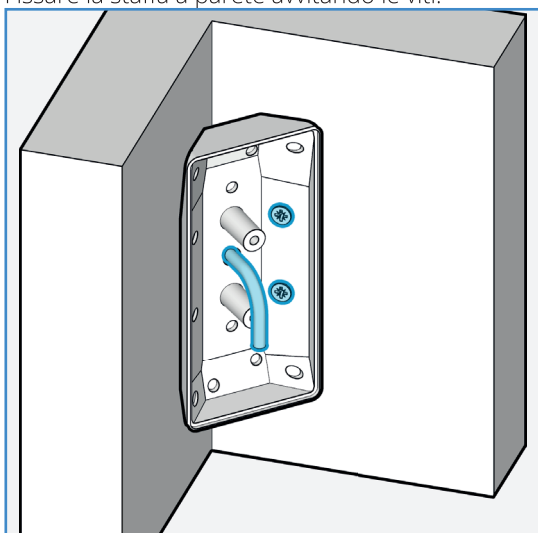
1. Posizionare la staffa [B] sulla parete e segnare la posizione dei fori in corrispondenza degli scassi.



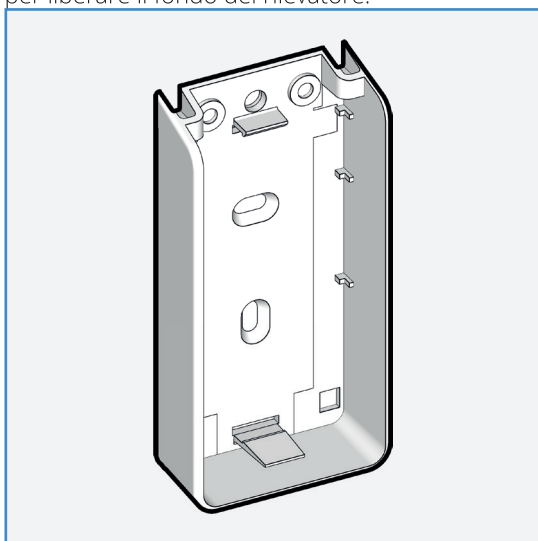
Praticare i fori sulla parete e inserire i tasselli, quindi inserire il cavo di collegamento attraverso un passaggio aperto sulla staffa.



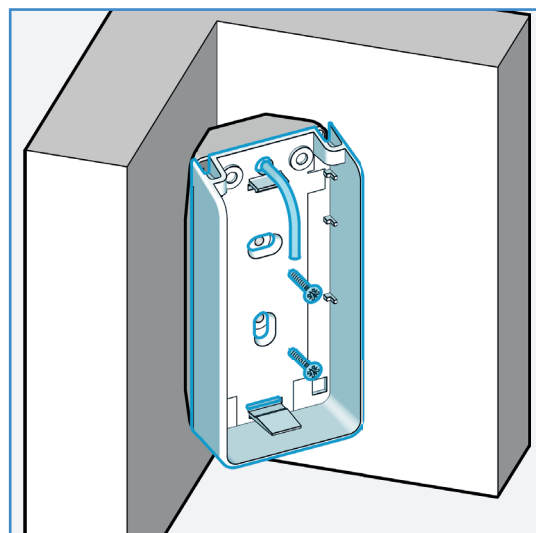
2. Fissare la staffa a parete avvitando le viti.



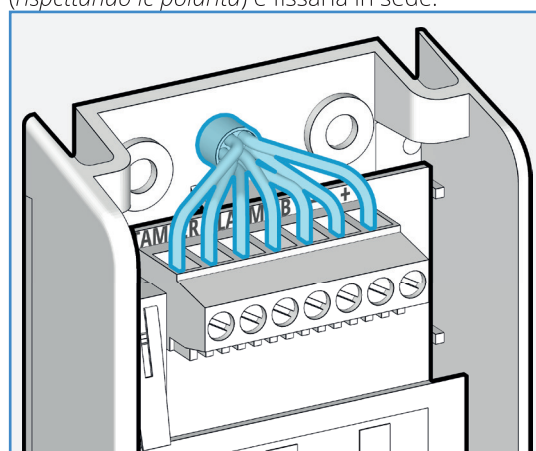
3. Rimuovere il coperchio e la scheda elettronica per liberare il fondo del rilevatore.



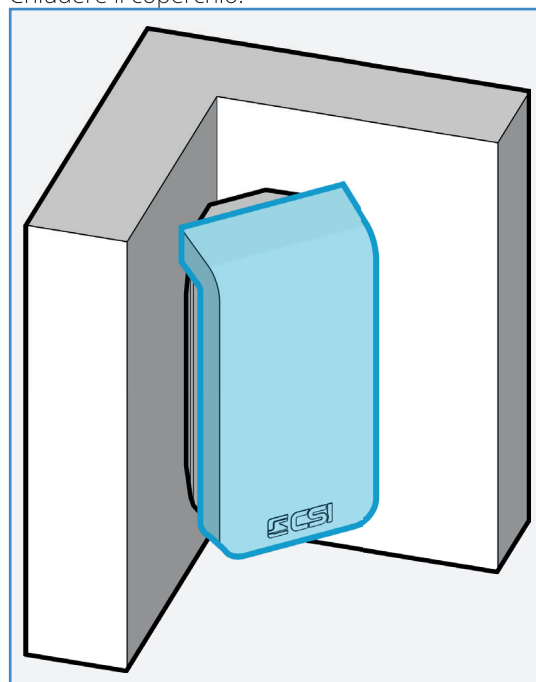
4. Far passare il cavo di collegamento attraverso il passaggio sul fondo, quindi fissarlo alla staffa [B] con le 2 viti in dotazione:



5. Eseguire i collegamenti della scheda elettronica (rispettando le polarità) e fissarla in sede.



6. Chiudere il coperchio.



6. Configurazione

In questo capitolo viene trattata la configurazione del rilevatore, per regolare i suoi diversi aspetti funzionali: l'area di rilevazione, il tracciamento, i parametri ambientali e le altre opzioni.

Non verrà invece trattata in questo manuale la programmazione della centrale con cui il rilevatore verrà abbinato. In questo caso fare riferimento al manuale della centrale utilizzata.

6.1 Prima di programmare

6.1.1 Impostazioni di default

Di fabbrica il rilevatore è impostato come segue:

Parametro	Valore
Codice Bluetooth	00000000
Settori	Tutti attivi Portata: 1 ÷ 15 m
Disturbo ambientale	No
Spaziatura minima movimento	2 m
Rilevazione	Avvicina + Allontana DX -> SX + SX -> DX
Frequenza	Bassa
Microonda sempre attiva	On
Modalità alta portata	Off
Alta velocità di misura	Off
Segnalazioni luminose	Solo allarme

6.1.2 Requisiti

Requisiti per la programmazione del rilevatore:

- il rilevatore deve essere posizionato nel suo punto di applicazione definitivo
- il rilevatore deve essere alimentato
- il rilevatore deve essere messo in modalità "programmazione"
- un dispositivo mobile (*smartphone o tablet*) con installata l'app "Innova by CSI", con Bluetooth e Geolocalizzazione attivi.

6.2 Modi operativi del rilevatore

Il rilevatore ha due modi operativi:

6.2.1 Modo normale

Il rilevatore è attivo e analizza l'area di rilevazione in base alla programmazione assegnata. Quando un intruso oltrepassa le condizioni di guardia, il rilevatore comunica allarme alla centrale tramite il collegamento.

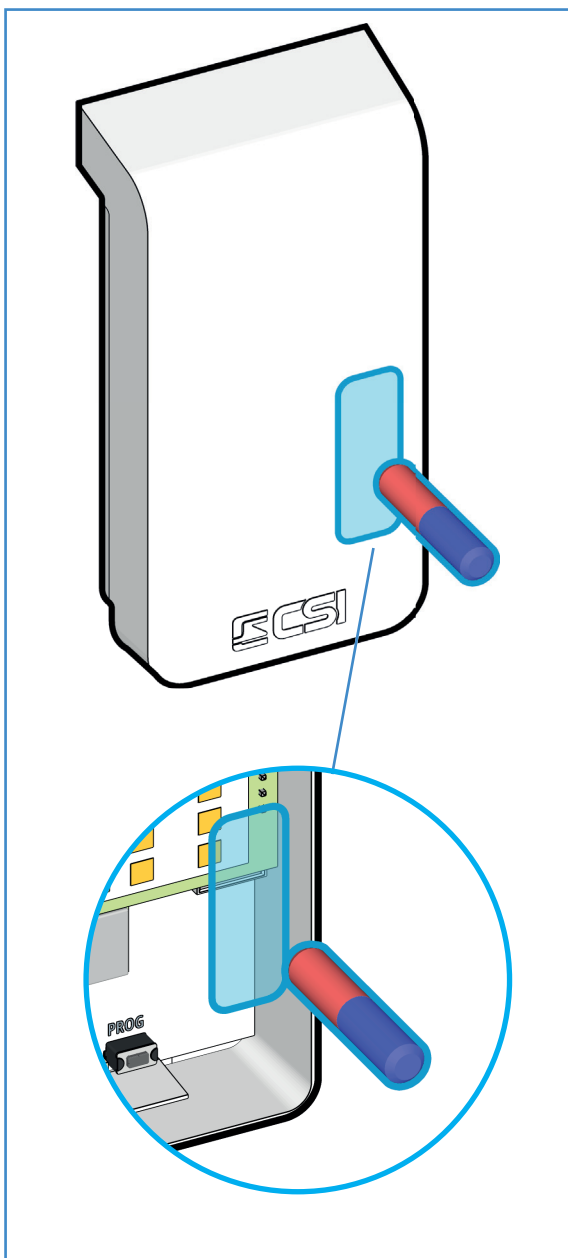
In questa modalità sono attivi i LED di segnalazione (*secondo la modalità programmata*) e la protezione tamper.

6.2.2 Modo programmazione

Stessa operatività del modo "normale" (*inclusa la comunicazione con la centrale*) con connessione Bluetooth attiva per la lettura, modifica e scrittura della programmazione tramite app "Innova by CSI". Durante la programmazione è possibile - oltre a modificare i parametri del rilevatore - visualizzare in tempo reale la rilevazione con indicazione della posizione e il tracciamento nell'area protetta, la direzione di attraversamento, il tipo di avvicinamento.

6.2.3 Attivare il modo programmazione

Per attivare la "programmazione" avvicinare un magnete al rilevatore sull'area indicata in figura.

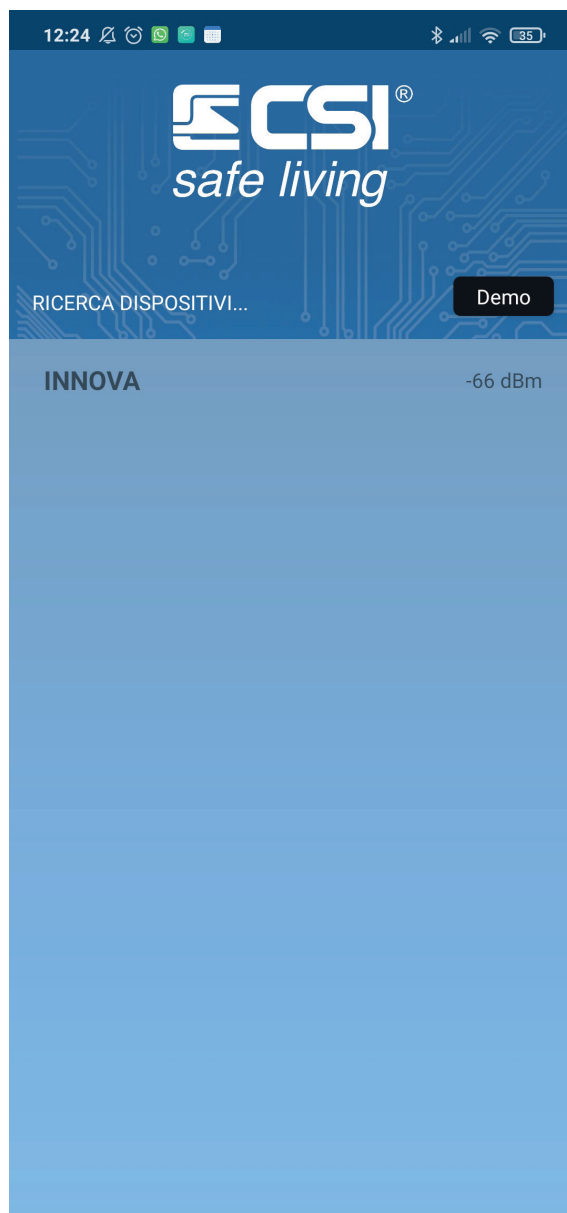


L'ingresso in "programmazione" viene segnalato da:

- emissione tre toni ascendenti dal buzzer
- accensione dei LED di colore azzurro

Il rilevatore attiva la propria connessione Bluetooth e attende il collegamento con un dispositivo mobile ricevente (tramite app "Innova by CSI").

Passare all'app "Innova by CSI" sul dispositivo mobile. Appena trovato, nella homescreen compare il rilevatore (nome del modello):



Toccare il nome del rilevatore per connettersi e iniziare la programmazione.

6.2.4 Codice Bluetooth

L'accesso alla programmazione via Bluetooth è protetto da un codice numerico.

*Il codice Bluetooth deve essere almeno di 4 cifre e massimo di 8.
Il valore di fabbrica è: 00000000*


ATTENZIONE! Per la massima sicurezza è sempre obbligatorio - al primo accesso - cambiare il codice di fabbrica con uno personalizzato.

*ATTENZIONE! Nel caso il dispositivo rilevi oltre 5 tentativi consecutivi di accesso con codice errato:
- blocca la comunicazione Bluetooth per 10 minuti
- attiva un allarme di mascheramento*

6.2.5 Schermata principale (home)

Nella schermata "home" - dopo la connessione - sono visibili alcuni dati informativi sul rilevatore:



- **Modello:** indica il modello di rilevatore a cui l'app è collegata. Le opzioni dell'app cambiano a seconda del modello di rilevatore, in base alle funzioni disponibili.
- **Codice:** imposta la password numerica per accedere alla connessione Bluetooth. Toccare il campo per modificare il valore, quindi toccare il pulsante [ **Invia**] per aggiornarlo sul rilevatore. Il codice di fabbrica è: 00000000
- **Firmware:** indica la versione firmware del rilevatore. Il firmware è aggiornabile, sia direttamente da app (per le operazioni di aggiornamento fare riferimento al capitolo "Aggiornamento firmware").

6.2.6 Uscire dal modo programmazione

Per uscire dalla "programmazione":

- Analogamente all'attivazione, avvicinare il magnete in dotazione al rilevatore sull'area indicata in figura.
- Uscita automatica dopo 30 minuti. Il rilevatore esce automaticamente dal modo "programmazione" dopo 30 minuti.
- Da dispositivo mobile, tramite pulsante "Disconnessione" su app "Innova by CSI"

L'uscita dalla "programmazione" viene segnalata da:


- emissione di tre toni discendenti dal buzzer
- accensione dei LED di colore bianco

Il rilevatore disattiva la propria connessione Bluetooth e torna al modo "normale".

6.3 Modifica della configurazione

6.3.1 Ricevere la configurazione

La programmazione del rilevatore viene automaticamente letta al momento della prima connessione.

In ogni momento è possibile leggere la configurazione semplicemente toccando il pulsante [ **Ricevi**] per scaricare sul dispositivo tutti i dati e le impostazioni attuali.

Da questo momento è possibile procedere con la regolazione del rilevatore.

6.3.2 Inviare la configurazione

Per rendere effettive le variazioni alla programmazione è necessario inviarle al rilevatore.

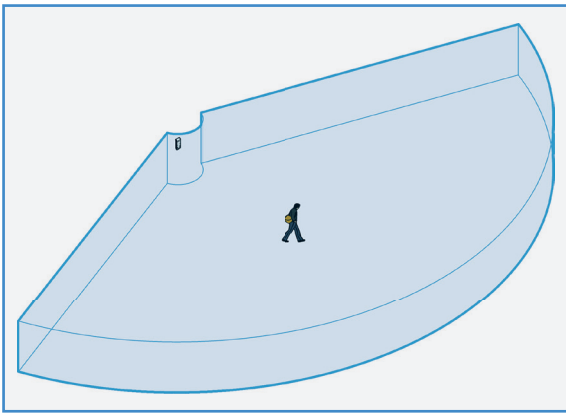
Per fare questo, toccare il pulsante [ **Invia**]: le nuove impostazioni sono immediatamente attive.

6.4 Regolare l'area di rilevazione

In questo paragrafo viene trattata la regolazione dei parametri e opzioni che condizionano la rilevazione.

6.4.1 Premesse sull'area di rilevazione

Il rilevatore esegue costantemente il controllo dell'intera area di rilevazione (un'area di raggio pari a 15 m e apertura di 140°).



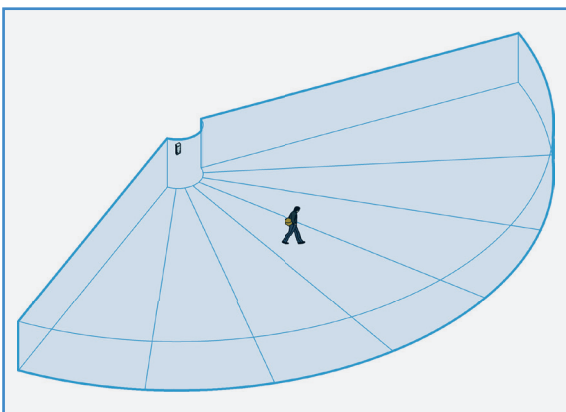
I dati provenienti dall'intera area vengono elaborati dal rilevatore per determinare posizione e direzione di un corpo in movimento e decidere - in base a diversi fattori regolabili - se si tratta di un evento da ignorare oppure intrusione (e quindi allarme).

E' importante comprendere che il rilevatore tiene conto di quanto avviene nell'intera area di rilevazione a prescindere dall'elaborazione successiva richiesta tramite le regolazioni disponibili.

6.4.2 Settori

Il rilevatore applica una suddivisione dell'area di rilevazione in 7 porzioni dette "settori" (di raggio pari a 15 m e apertura di 20°).

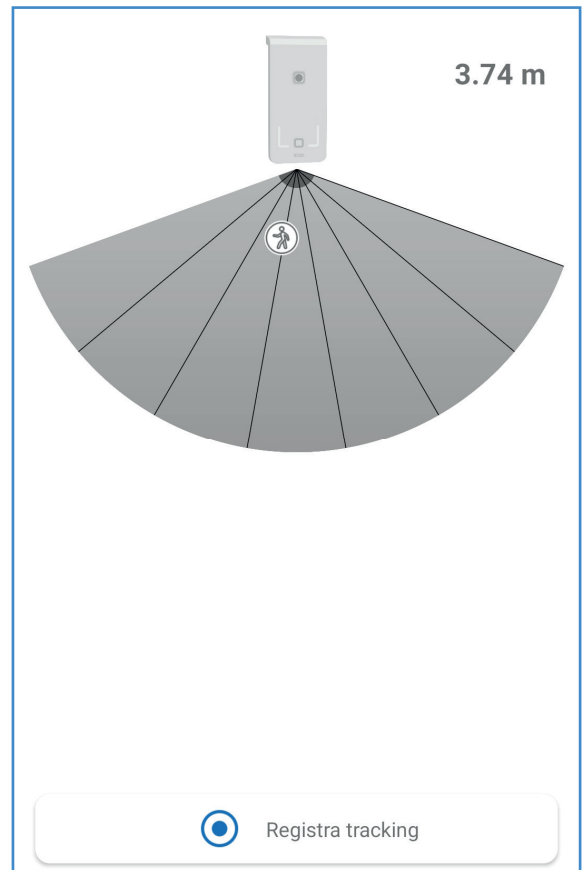
Il primo tratto di ogni settore, per un raggio di 1 m a partire dal rilevatore, non è utilizzabile per la rilevazione di movimento.




Questa suddivisione in "settori" permette di indicare al rilevatore i riferimenti spaziali a cui attenersi per l'elaborazione degli eventi, adattando ed ottimizzando così il controllo sull'area di rilevazione.

In sostanza, la regolazione dei settori consiste nello stabilire - per ciascuno di essi - qual è lo spazio in cui controllare l'intrusione, racchiuso tra la portata minima e quella massima. Al di fuori di questo spazio i movimenti saranno ignorati.



Toccare il pulsante [ Settori] per visualizzare e regolare i settori.

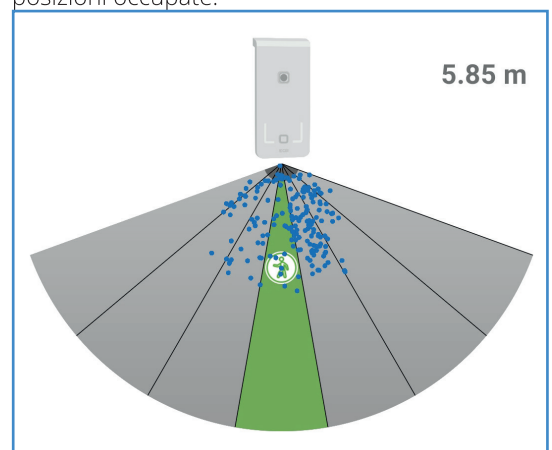


6.4.3 Regolazione automatica dei settori

Il metodo più semplice per la regolazione è tramite il comando [ Registra tracking]: attivandolo, sarà sufficiente camminare nell'area affinché i settori siano automaticamente regolati.


Per ottenere l'autoregolazione da tracciamento:

- Avviare il tracciamento toccando il pulsante [ Registra tracking]
- Muoversi per tutta l'area di rilevazione: il soggetto in movimento è rappresentato dal segnaposto  che si sposta in tempo reale sulla mappa in base alla posizione sul campo; man mano viene lasciata una traccia visiva (nuvola di punti) delle posizioni occupate.

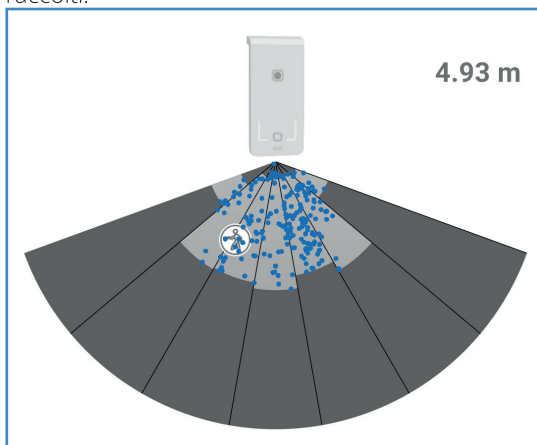


Durante lo spostamento viene anche indicata la distanza del soggetto dal rilevatore.

- Completare il perimetro dell'area, quindi fermare

il tracciamento toccando il pulsante [ **Ferma tracking**].

- Il rilevatore adatterà automaticamente i limiti massimo e minimo di ogni settore in base ai dati raccolti.



Concludere l'operazione inviando la nuova configurazione con il pulsante [ **Invia**].

La dimensione minima della zona attiva di un settore deve essere 1 m, pertanto l'autoregolazione da tracciamento eseguirà gli opportuni arrotondamenti sulle soglie minima e massima (con rispetto della zona iniziale di 1 m e della portata massima di 15 m).

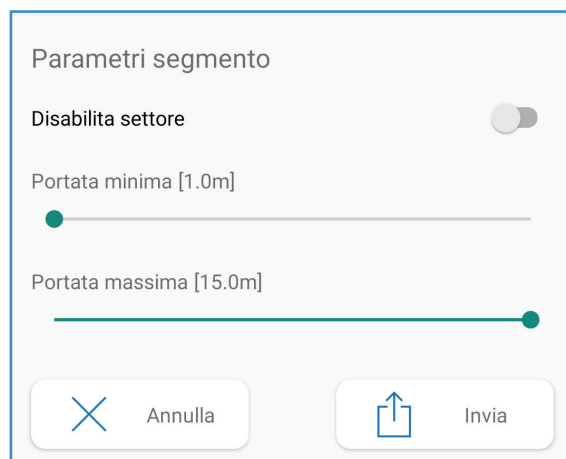
I settori nei quali non viene rilevato il passaggio saranno disabilitati.

6.4.4 Regolazione manuale dei settori


Per iniziare la regolazione manuale di un settore toccarlo direttamente sulla mappa.



Le opzioni di regolazione del settore sono:



- **Disabilita settore:** consente di “spegnere” completamente il settore. In questo modo, il movimento all’interno di questa parte dell’area di rilevazione verrà sempre ignorato.
- **Portata minima:** imposta la distanza da cui inizia la parte attiva del settore. Vengono considerati solo gli eventi al di sopra di questa distanza dal rilevatore (*al di sotto di questa distanza ogni movimento viene ignorato*). Range: 1 ÷ 14 m
- **Portata massima:** imposta la distanza a cui termina la parte attiva del settore. Vengono considerati solo gli eventi al di sotto di questa distanza dal rilevatore (*al di sopra di questa distanza ogni movimento viene ignorato*). Range: 2 ÷ 15 m

Dopo aver modificato le impostazioni, toccare il pulsante [ **Invia**] per rendere effettive le variazioni.

6.4.5 Perché regolare i settori

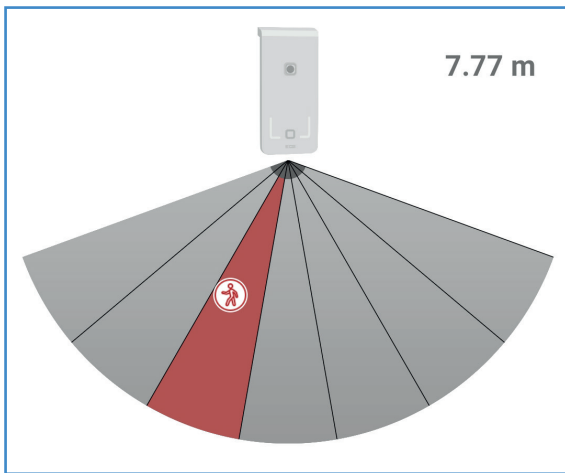
La possibilità di attivare/disattivare i settori o porzioni di essi è data per limitare l’area attiva (*cioè dove deve essere valutata l’intrusione*) a determinati spazi:

- escludere movimenti in zone troppo lontane o troppo vicine
- evitare zone in cui sono presenti di ostacoli, oggetti stazionari o semi-stazionari, vegetazione
- ignorare la rilevazione oltre confini, muri, pareti o altri tipi di limitazione
- ridurre l’ampiezza di rilevazione, per ottenere una copertura “a tenda” o “corridoio”

6.5 Test

Quando il rilevatore è in comunicazione con l’app “Innova by CSI” è possibile visualizzare in tempo reale il movimento di persone o oggetti nell’area di rilevazione.

La visualizzazione del movimento in tempo reale a scopo di test si attiva toccando il pulsante [ **Test**]:



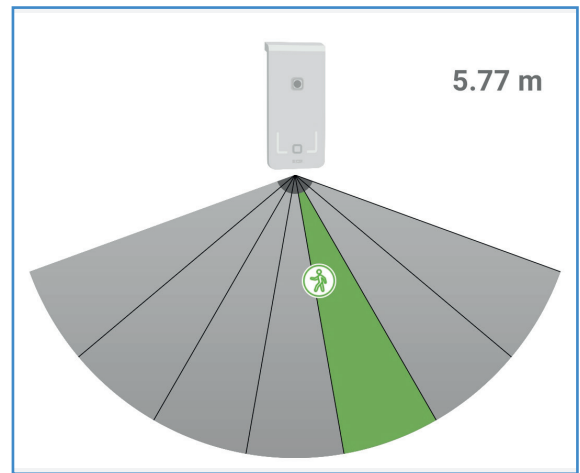
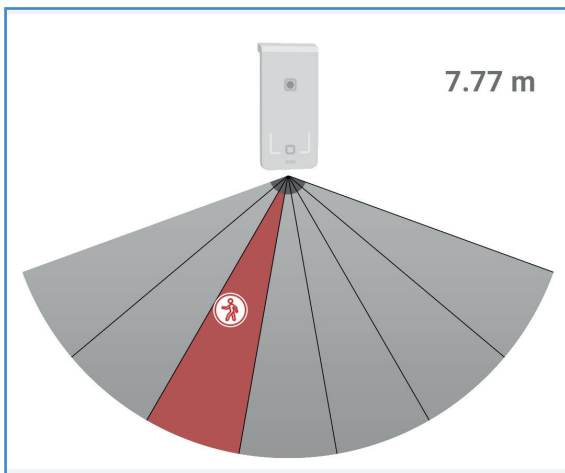
Questa visualizzazione è utile per:

- la verifica del funzionamento e della regolazione del rilevatore
- il controllo degli spazi effettivamente interessati

6.5.1 Avvicinamento e allontanamento

L'avvicinamento e l'allontanamento della persona o oggetto - rispetto al rilevatore - vengono visivamente evidenziate da due colori diversi che assumono il settore sulla mappa e l'immagine del segnaposto:

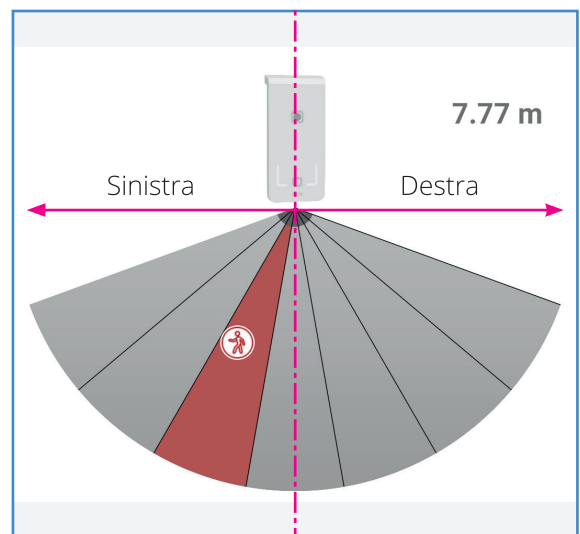
	Avvicinamento	Allontanamento
Settore	■ ROSSO	■ VERDE
Segnaposto	Ⓜ	Ⓜ



La colorazione verde e rossa di settori e segnaposto sulla mappa corrisponde alla segnalazione visiva analoga dei LED ROSSO e VERDE sul rilevatore (vedere anche la direzionalità).

6.5.2 Da destra a sinistra e viceversa

La colorazione dei settori - oltre ad indicare l'avvicinamento o allontanamento - permette di visualizzare il senso di attraversamento (da sinistra a destra e viceversa) dell'area di rilevazione.



L'identificazione di lato "destro" e "sinistro" è relativa ad un osservatore che guarda il rilevatore e rispetto al suo asse verticale.

La segnalazione visiva dei LED ROSSO / VERDE sul lato destro o sinistro del rilevatore indica appunto su quale lato avviene la rilevazione di spostamento.

6.6 Oggetti stazionari e quasi-stazionari

Gli oggetti dentro l'area di rilevazione che rimangono immobili (*stazionari*) oppure possono solamente oscillare o spostarsi limitatamente sul posto (*quasi-stazionari*) non generano falsi allarmi.

Devono - nei limiti del possibile - essere tagliati fuori dai settori.

6.6.1 Immunità a oggetti stazionari e oscillanti

La tecnologia "SmartTrack" tiene automaticamente conto di oggetti stazionari e quasi-stazionari.

Il rilevatore è in grado cioè di comprendere automaticamente - in base ai dati raccolti - se un oggetto permane nella stessa posizione o se il suo spostamento è limitato ad uno spazio ristretto.

Non è necessario eseguire alcuna configurazione per gli oggetti stazionari sul rilevatore.

Attenzione: il tipo di oggetto stazionario o semi-stazionario può influire sulla capacità valutazione del rilevatore.

6.6.2 Impostare i settori per gli oggetti stazionari

Se l'oggetto stazionario si trova entro l'area di uno o più settori, è sufficiente regolare la portata massima e/o minima dei settori in modo da escluderli dall'area attiva.



In caso limite è possibile disattivare completamente il settore interessato.

6.7 Regolazione della rilevazione

Oltre a definire l'area di rilevazione, è indispensabile impostare altri parametri che determinano:

- quale tipo di intrusione deve provocare allarme
- immunità a disturbi causati dall'ambiente
- predisposizione al funzionamento con altri rilevatori installati vicini
- immunità a rilevazioni a distanze oltre la portata massima

Toccare il pulsante [ Regola] per accedere a queste opzioni.

Dopo aver modificato una o più di queste impostazioni toccare il pulsante [] e successivamente inviare la nuova programmazione al rilevatore toccando il pulsante [ Invia].



The screenshot shows a configuration interface with a close button (X) and a checkmark button. The settings are as follows:

- Disturbo ambientale:** No, **Debole**, Medio, Forte
- Tracking minimo 1.0 m:** A slider control.
- Rilevazione:**
 - Row 1: Entrambi, Avvicina, Allontana
 - Row 2: Entrambi, DX -> SX, SX -> DX
- Frequenza:** Bassa, **Media**, Alta
- Microonda sempre attiva:**
- Modalità alta portata:**
- Alta velocità di misura:**

6.7.1 Disturbo ambientale

Con **disturbo ambientale** si intende un insieme di fattori che possono influenzare negativamente la qualità della rilevazione.

- disturbi elettromagnetici, causati da sorgenti vicine o lontane dall'area di rilevazione
- movimento di oggetti - vicino o lontano all'area di rilevazione - energeticamente rilevanti alla tecnologia microonda (*strade, ferrovie, ...*)
- ambiente interno particolarmente disturbante per struttura, presenza di impianti tecnici, macchinari e apparecchiature elettriche
- eventi atmosferici avversi (*pioggia, neve, vento, ...*) di intensità sufficiente a risultare apprezzabili (*nel caso in cui il rilevatore sia orientato verso l'esterno*)

Selezionando il livello prevedibile di intensità del disturbo ambientale, il rilevatore ottimizzerà il processo di elaborazione per tenerne conto.

	Disturbo
No	Nessun disturbo nell'ambiente, il rilevatore è in posizione ben protetta
Debole	Disturbi di debole intensità o lontani (oltre 3 volte la portata massima), il rilevatore è poco esposto
Medio	Disturbi non trascurabili, vicini all'area, il rilevatore è esposto
Forte	Disturbi rilevanti, il rilevatore è completamente esposto

6.7.2 Tracking minimo

Questo parametro indica qual è la distanza massima che la persona o oggetto può percorrere nell'area di rilevazione prima di causare allarme.

Il calcolo della distanza inizia con la prima rilevazione e prosegue finché la persona o oggetto continua a muoversi nell'area.

Il sistema "SmartTrack" è intelligente e richiede che vengano rispettate alcune condizioni affinché il movimento rilevato sia valido:

- La persona o oggetto deve muoversi con una certa continuità.
Se la persona o oggetto si ferma a lungo, il rilevatore lascia decadere l'attuale valutazione e inizia una nuova analisi.
L'analisi di movimento ripartirà da capo.
- La persona o oggetto deve muoversi creando un percorso di effettivo spostamento all'interno dell'area.
Non sono validi i movimenti circolari o che comunque mantengono il soggetto intorno alla stessa posizione.

La tecnologia "SmartTrack" discrimina in questo modo i movimenti occasionali, non intenzionali o di origine ambientale da quelli volontari di intrusione.

Range: 0,5 ÷ 5 m

6.7.3 Rilevazione

Selezionare quali tipi di avvicinamento e attraversamento (*rispetto al rilevatore*) dovranno essere considerati come allarme:

Avvicinamento

<i>Avvicina</i>	<i>Allarme solo a seguito dell'avvicinamento dell'intruso. In caso di allontanamento non viene dato allarme.</i>
<i>Allontana</i>	<i>Allarme solo a seguito dell'allontanamento dell'intruso. In caso di avvicinamento non viene dato allarme.</i>
<i>Entrambi</i>	<i>Allarme sia a seguito dell'avvicinamento che dell'allontanamento dell'intruso.</i>

Attraversamento

<i>DX -> SX</i>	<i>Allarme solo a seguito dell'attraversamento dell'area da destra verso sinistra. Per la direzione opposta non viene dato allarme.</i>
<i>SX -> DX</i>	<i>Allarme solo a seguito dell'attraversamento dell'area da sinistra verso destra. Per la direzione opposta non viene dato allarme.</i>
<i>Entrambi</i>	<i>Allarme per entrambe le direzioni di attraversamento.</i>

Nota: le condizioni di attraversamento e allontanamento vengono valutate insieme.

6.7.4 Modalità alta portata

Il rilevatore - anche se la sua portata massima è limitata a 15 m - è in grado di rilevare movimenti a distanze molto superiori.

Questo non costituisce normalmente un problema in quanto queste rilevazioni sono ignorate.

Nei casi particolari in cui la quantità di movimento a grandi distanze (< 100 m) sia intensa (*es.: linea ferroviaria, autostrada, ...*) il rilevatore potrebbe essere influenzato negativamente.

Attivando questa opzione, il rilevatore aumenta l'immunità nei confronti di questo tipo di disturbo.

6.7.5 Alta velocità di misura

Il dispositivo è in grado di rilevare soggetti che si muovono a velocità nel range 10 cm/s ÷ 4 m/s.

Quando possono presentarsi soggetti che si muovono a velocità superiori al limite massimo, si consiglia di attivare questa opzione (*filtro intelligente per stabilizzare la rilevazione nel range predefinito*).

6.7.6 Microonda sempre attiva

Per ridurre sia il consumo energetico che l'emissione elettromagnetica, il rilevatore disattiva automaticamente il funzionamento della microonda a sistema spento (*quando l'utente è presente*).

Questa opzione permette di forzare l'attivazione della microonda anche a sistema spento.

Quando in modo programmazione, la microonda viene sempre riattivata.

6.8 Far lavorare fino a 3 rilevatori vicini

E' possibile installare fino a tre rilevatori della famiglia Innova vicini tra loro.

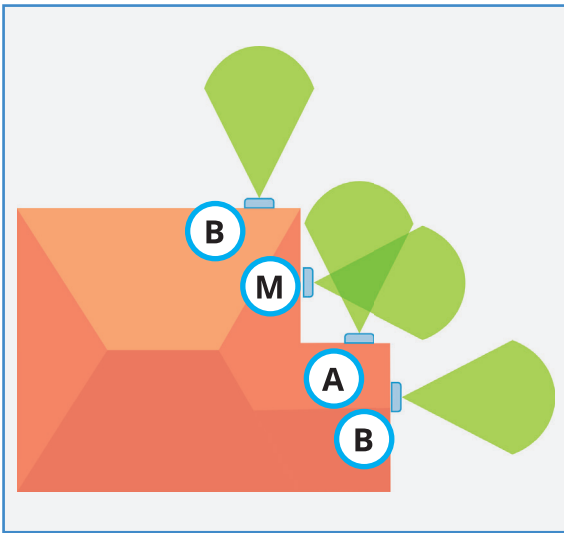
Anche se orientati verso aree diverse possono disturbarsi a vicenda poiché utilizzano la stessa frequenza di lavoro della microonda.

6.8.1 Frequenze di lavoro

Per superare il problema di installazione di più rilevatori vicini, sono previste tre frequenze di lavoro della microonda: Bassa (**B**), Media (**M**) e Alta (**A**).

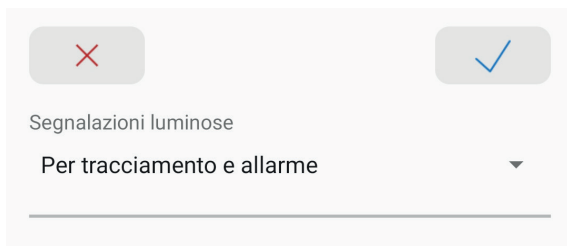
Impostando ciascuno dei rilevatori vicini ad una frequenza di lavoro diversa, essi non si daranno disturbo a vicenda.

Esempio di impostazione delle frequenze di lavoro:



6.9 Opzioni

Toccare il pulsante [Opzioni] per accedere all'impostazione delle segnalazioni luminose.



Dopo aver modificato una o più di queste impostazioni toccare il pulsante [] e successivamente inviare la nuova programmazione al rilevatore toccando il pulsante [Invia].

6.9.1 Segnalazioni luminose

Il rilevatore può emettere delle segnalazioni luminose per indicare i vari stati della rilevazione.

Queste segnalazioni sono emesse dai LED RGB multicolore a bordo e visibili per riflesso diffuso dalla parete di installazione.

- **Nessuna:** le segnalazioni luminose sono completamente disabilitate. Utilizzare questa opzione per nascondere completamente lo stato del rilevatore, in modo da non consentire agli intrusi di analizzarne il comportamento nel tentativo di eluderlo o di conoscerne la posizione.
- **Solo per allarme:** si accenderà solo la segnalazione di colore BLU quando - dopo aver analizzato l'intrusione - questa determina la condizione di allarme. Questa opzione consente una buona discrezione tra le segnalazioni luminose permettendo la verifica del funzionamento del rilevatore.
- **Per tracciamento e allarme:** è la condizione di massima segnalazione luminosa possibile. Si accenderanno sia i LED ROSSI e VERDI per la segnalazione del rilevamento (*avvicinamento e allontanamento, attraversamento lati destro e sinistro*) che il LED BLU di allarme.

sinistro) che il LED BLU di allarme.

Con questa opzione si ha il massimo controllo del funzionamento del rilevatore in ogni condizione.

- **Solo per allarme a sistema spento:** segnalazione attiva solo quando il sistema è disattivo. Come nel caso "Solo per allarme", si accenderà solo la segnalazione di colore BLU quando - dopo aver analizzato l'intrusione - questa determina la condizione di allarme. Questa opzione consente la massima discrezione tra le segnalazioni luminose permettendo la verifica del funzionamento del rilevatore.
- **Per tracciamento e allarme a sistema spento:** condizione di segnalazione luminosa completa ma limitata ai periodi di disattivazione del sistema. Si accenderanno sia i LED ROSSI e VERDI per la segnalazione del rilevamento (*avvicinamento e allontanamento, attraversamento lati destro e sinistro*) che il LED BLU di allarme. Con questa opzione si ha il controllo completo del funzionamento del rilevatore ma solo nei periodi in cui il sistema non deve proteggere da intrusi.

	STATO SISTEMA	ALLARME (Blu)	DIREZIONALI (Rosso,Verde)
Nessuna	ON / OFF	-	-
Solo per allarme	ON / OFF	SI	-
Solo per allarme a sistema spento	OFF	SI	-
Tracciamento e allarme	ON / OFF	SI	SI
Tracciamento e allarme a sistema spento	OFF	SI	SI

Quando il rilevatore è in modo programmazione le segnalazioni luminose sono sempre attive.

7. Aggiornamento firmware e reset

7.1 Aggiornamenti

Il firmware del rilevatore può essere aggiornato.

ATTENZIONE! L'aggiornamento firmware è necessario solo quando la nuova versione risolve un problema noto che ne impedisce l'utilizzo oppure aggiunge nuove funzionalità necessarie.

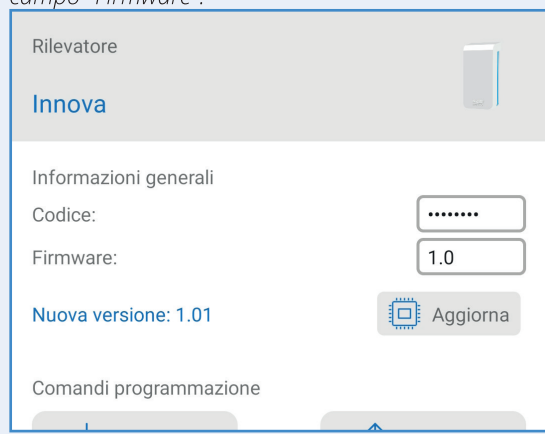
Durante le operazioni di aggiornamento firmware attivare **UN SOLO DISPOSITIVO** in modo programmazione (comunicazione Bluetooth).


L'aggiornamento è possibile via app "Innova by CSI".

Prima dell'aggiornamento si consiglia di:
- leggere le note di rilascio del nuovo firmware
- il dispositivo deve disporre di connessione dati (per il download del firmware) e Bluetooth
- installare l'app "Innova by CSI" sul dispositivo utilizzato per la connessione

7.1.1 Aggiornamento firmware

L'app "Innova by CSI" avvisa automaticamente circa la disponibilità di una nuova versione firmware. L'avviso è visibile nella schermata "home" sotto il campo "Firmware":

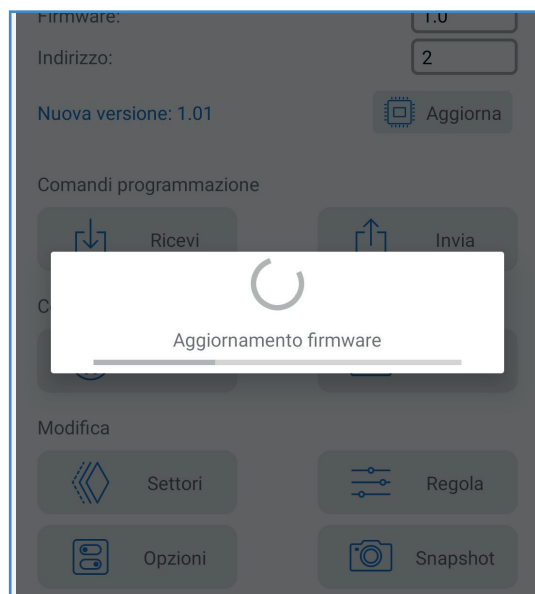


1. Mettere il rilevatore in modo programmazione e collegarsi via Bluetooth con l'app "Innova by CSI".
2. Toccare il pulsante [ Aggiorna] (visibile solo se presente un nuovo aggiornamento) per avviare il processo automatico di scaricamento e aggiornamento del nuovo firmware al rilevatore.

Durante l'aggiornamento:

- NON chiudere l'app "Innova by CSI"
- NON disconnettere la connessione Bluetooth
- NON togliere alimentazione al rilevatore

3. Il processo di aggiornamento richiede diverso tempo durante il quale l'app visualizza il progresso in corso:



4. Al termine della procedura di aggiornamento il rilevatore interrompe la connessione Bluetooth e si riavvia (nessuna modifica alla programmazione).
5. Riattivare il modo programmazione per continuare la programmazione del rilevatore.

Dopo l'aggiornamento del firmware si consiglia di eseguire un ciclo di attivazione e disattivazione del sistema in modo da ripristinare le condizioni iniziali corrette di lavoro.


7.2 Procedura di reset

Questa procedura ripristina tutte le impostazioni del rilevatore ai valori di fabbrica:

- Togliere alimentazione al rilevatore
- Premere il pulsante PROG
- Continuando a tenere premuto, alimentare il rilevatore
- I LED VERDE e ROSSO lampeggeranno alternativamente per alcuni istanti a conferma dell'operazione
- Il rilevatore torna alle impostazioni di fabbrica

8. Dati tecnici

8.1 Tabella caratteristiche

Rilevazione	<i>Portata</i>	Oltre 15 m Apertura orizzontale: 140° (vedere i diagrammi di copertura)
	<i>Tecnologie</i>	Microonda 24 GHz Tracciamento dell'intruso (SmartTrack)
	<i>Regolazioni</i>	<ul style="list-style-type: none">■ Attivazione/esclusione settori■ Distanza minima e massima di ciascun settore■ Tracking minimo (<i>distanza minima di movimento</i>)■ Direzione di avvicinamento (<i>avvicinamento, allontanamento, entrambi</i>)■ Direzione di attraversamento (<i>verso destra, verso sinistra, entrambi</i>)■ Filtro del disturbo ambientale (<i>nessuno, debole, medio, forte</i>)■ Filtro intelligente delle rilevazioni lontane (<i>modalità alta portata</i>)■ n. 3 frequenze di lavoro selezionabili (<i>per installazione di rilevatori vicini senza disturbo reciproco</i>)■ Velocità di scansione dell'area (<i>normale / alta</i>)
	<i>Settori</i>	n. 7 settori orizzontali, attivabili e regolabili indipendentemente
	<i>Risoluzione</i>	30 cm (<i>minima distanza percorsa rilevabile</i>)
Alimentazione	<i>Tensione</i>	6 ÷ 17 V _{DC}
	<i>Assorbimento</i>	17 mA (@ 12 V _{DC})
Connettività	<i>Ingressi</i>	<ul style="list-style-type: none">■ + / -: alimentazione, con protezione da inversione di polarità■ SB: standby, disattiva il funzionamento della microonda (<i>tipicamente a sistema spento</i>)
	<i>Uscite</i>	<ul style="list-style-type: none">■ TAM: tamper, protezione da apertura coperchio (<i>collegata direttamente a switch anti-apertura</i>)■ ALARM: allarme - Relè a stato solido, max 12 V_{DC} / 100 mA
Programmazione	<i>Connessione</i>	 Bluetooth
	<i>Strumento</i>	App "Innova by CSI" (<i>per dispositivi iOS e Android</i>)
	<i>Attivazione</i>	Attivazione magnetica senza apertura del rilevatore
Segnalazioni	<i>Luminose</i>	n. 2 LED RGB, abilitabili / disabilitabili in diverse configurazioni, segnalazioni di: <ul style="list-style-type: none">■ avvicinamento (ROSSO, destro o sinistro in base al lato)■ allontanamento (VERDE, destro o sinistro in base al lato)■ allarme (BLU)■ programmazione impostazioni: inizio (AZZURRO), fine (BIANCO)
	<i>Acustiche</i>	n. 1 buzzer per segnalazione di inizio/fine programmazione impostazioni
Auto-protezione		Switch tamper (<i>anti-apertura</i>)
Installazione	<i>Ambiente</i>	Interno
	<i>Altezza</i>	Preferenziale: 120 cm Range: 100 ÷ 300 cm
Involucro	<i>Materiale</i>	Polycarbonato / ABS
	<i>Dimensioni</i>	85 x 188 x 30 mm
	<i>Colore</i>	Bianco / Marrone / Grigio

Accessori	Staffa per montaggio ad angolo (45°, inclinazione 0° / 9° /18°)
Ambiente	<i>Temperatura</i> -20 ÷ 50 °C
Software	<ul style="list-style-type: none">■ App "Innova by CSI" (<i>per dispositivi mobile, sistemi operativi iOS e Android</i>)■ Software MyTool (<i>software di programmazione CSI safe living, per Windows®</i>)
Firmware	Aggiornabile via app "Innova by CSI"

Smaltimento (Direttiva Europea 2012/19/EU) - Informazione agli utilizzatori

Innova è un dispositivo elettronico (A.E.E.) che a fine ciclo vita deve essere obbligatoriamente smaltito tramite apposita raccolta differenziata (raccolta R.A.E.E.).







E' vietato lo smaltimento dei rifiuti elettronici (R.A.E.E.) nella raccolta dei rifiuti urbani misti.

Lo smaltimento non corretto degli A.E.E. ha potenziali effetti nocivi per l'ambiente e la salute umana a causa della presenza di sostanze pericolose nelle apparecchiature elettroniche.

Il simbolo del cassonetto barrato (indicato qui sopra e presente sul dispositivo) indica l'obbligatorietà di smaltire gli apparecchi elettronici a fine vita separatamente dai rifiuti urbani misti.

Per ulteriori informazioni sui sistemi di ritiro e raccolta R.A.E.E. disponibili, rivolgersi al servizio rifiuti della propria amministrazione comunale.



 Via Signagatta, 26 - 10044 - Pianezza (TO) - Italia
 (+39) 011-9661007 / (+39) 011-9676094
 info@csispa.it
 www.csispa.it

DICHIARAZIONE DI CONFORMITA' EU SEMPLIFICATA

Il fabbricante, Centro Sicurezza Italia S.p.A., dichiara che il tipo di apparecchiatura radio Innova è conforme alla direttiva RED 2014/53/EU.

Il testo completo della dichiarazione di conformità UE è disponibile al seguente indirizzo internet: www.csispa.it

