



fig. 1

1. Descrizione

ETH-HD-KTAST è un terminale grafico che permette il controllo del sistema domotico e/o di allarme di Kblue.

2. Caratteristiche tecniche

- Tensione di alimentazione: 12V \pm 15%
- Assorbimento nominale: 44-120 mA
- Temperatura di esercizio: da +5 a +50°C
- Classe di protezione: IP10
- Normativa di riferimento: EN 60950 - EN 62368
- Installazione orizzontale a parete o su scatola portafrutto 3 moduli
- Sensore di temperatura: 5-50°C | \pm 0,5°C
- Sensore di umidità relativa: 20-80% | \pm 5%
- Uscite configurabili:
 - > Digitali Open Collector. Tensione commutabile 12V. Corrente nominale 100mA per uscita O.C.
 - > Analogica: Tensione commutabile 0-5 / 0-10V. Corrente nominale 50mA per uscita
- Dimensioni: 94 x 19 x 121 mm (HxPxL)
- Peso: 126,6 g

3. Note tecniche

Avvertenze

- L'installazione e la manutenzione devono essere eseguite solo da personale qualificato.
- Prima di ogni operazione di manutenzione e prima di accedere alle parti interne dell'unità, togliere l'alimentazione elettrica.
- Nell'installazione del terminale prestare particolare attenzione a non toccare la parte circuitale se sprovvisti di protezioni contro cariche ESD.

4. Collegamento del modulo

BUS

Impiegare cavo per segnali a 4 conduttori schermato (es. 2 x 0.75 + 2 x 0.22) per collegare il dispositivo alla porta seriale RS485(2) del modulo MASTER. In condizioni ideali la lunghezza massima del BUS è di 1km.

In caso di cadute di tensione lungo la linea 12V \pm del BUS è necessario inserire un alimentatore supplementare.

5. Connettori

ETH-HD-KTAST è dotata di 2 connettori:

- Connettore BUS 8 vie
- Connettore Input/Output 10 vie per uso domotico, escluso uso per allarme.

Il **CONNETTORE BUS 8 VIE (piccolo)** è così cablato:

1.	+12V	BUS ALLARME	rosa
2.	A	BUS ALLARME	bianco/grigio
3.	B	BUS ALLARME	bianco/rosso
4.	GND	BUS ALLARME	bianco/nero
5.	+12V	BUS DOMOTICA	arancio
6.	A	BUS DOMOTICA	bianco/blu
7.	B	BUS DOMOTICA	bianco/viola
8.	GND	BUS DOMOTICA	bianco/nero

Il **CONNETTORE BUS I/O 10 VIE (grande)** è così cablato:

1.	+12V	COM INPUT	rosso
2.	IN1	IN_1_AD	viola
3.	IN2	IN_2_AD	nero
4.	+12V	COM OUTPUT	rosso*
5.	OUT1	(ON1)	blu*
6.	OUT2	(ON2)	grigio*
7.	OUT3	(OFF1)	marrone
8.	OUT4	(OFF2)	bianco
9.	OUT/A	ANALOG_OUT1	nero/marrone*
10.	GND/A	GND ANALOG	nero/blu*

* In uso domotico è possibile usufruire tra queste 2 opzioni:

- 2 output digitali (pin 4-5-6) cavo I/O 10 vie oppure
- 1 output digitale (pin 4-5) + 1 output analogico (pin 9-10) cavo I/O 10 vie.

6. Configurazione del modulo

L'indirizzamento del terminale avviene con la pressione del display touch dopo l'invio del comando dal PC.

Per informazioni sulla procedura si fa riferimento al manuale installatore del software di programmazione.

7. Schema di collegamento

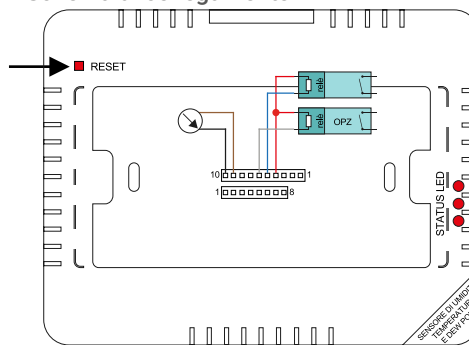


fig. 2

Per installazioni su scatole portafrutto 3 moduli rimuovere i bordi laterali tratteggiati rappresentati in figura 2.

RESET

Dalle fessure laterali è possibile agire sul pulsante di reset che forza il riavvio del dispositivo.

8. Installazione del modulo

Nel caso in cui venga utilizzato il sensore di temperatura e bordo di ETH-HD-KTAST, prestare attenzione alle seguenti indicazioni.

Si consiglia l'installazione a parete su scatola da incasso (es: tipo 503), evitando l'esposizione costante a correnti d'aria o fonti di calore costanti.

L'altezza per avere un comfort ambientale adeguato viene dettata dall'ambiente di utilizzo.

- **Si consiglia un'applicazione a circa 1,5 m di altezza.**
- **Evitare l'esposizione diretta a fonti di calore.**
- **Evitare il posizionamento nelle dirette vicinanze di sistemi termici meccanici o a induzione di calore.**



Avvertenza per la sicurezza

L'installazione, la messa in servizio e la periodica manutenzione del prodotto devono essere eseguite da personale professionalmente abilitato, in accordo con i regolamenti nazionali e/o i requisiti locali. L'installatore qualificato deve adottare tutti gli accorgimenti necessari, incluso l'utilizzo di Dispositivi di Protezione Individuale, per assicurare la propria incolumità e quella di terzi. L'errata installazione può causare danni a persone, animali o cose nei confronti dei quali Kblue s.r.l. non può essere considerata responsabile.



Smaltimento imballo

Scatole in cartone: raccolta differenziata carta. Sacchetti in plastica e pluriball: raccolta differenziata plastica.



Smaltimento del prodotto

Il prodotto alla fine della propria vita utile dovrà essere raccolto separatamente dagli altri rifiuti. L'utente dovrà, pertanto, conferire l'apparecchiatura giunta a fine vita agli idonei centri di raccolta differenziata di rifiuti elettronici ed elettrotecnici, oppure riconsegnarla al rivenditore al momento dell'acquisto di una nuova apparecchiatura di tipo equivalente, in ragione di uno a uno. Lo smaltimento abusivo del prodotto da parte dell'utente comporta l'applicazione delle sanzioni di cui al D.Lgs. 152/2006.

Altre informazioni

Per ulteriori informazioni consultare il sito www.kblue.it o contattare il servizio tecnico: +39 0445 315055 int. 2 | assistenza@kblue.it

Questa comunicazione ha valore indicativo. Kblue s.r.l. si riserva il diritto di apportare in qualunque momento, senza preavviso, modifiche per ragioni tecniche o commerciali agli articoli contenuti nella presente comunicazione. Le informazioni contenute in questa comunicazione tecnica non esentano l'utilizzatore dal seguire scrupolosamente le normative e le norme di buona tecnica esistenti.

Kblue s.r.l. via Prà Bordonì, 12 - 36010 Zanè (VI) Italy.