



WIRE Double, WIRE Double AM, WIRE Treble AM
Manuale di installazione

La sicurezza di questo sistema è garantita dal seguire attentamente le seguenti istruzioni, pertanto è necessario conservarle per un uso futuro.



La Pess Technologies, dichiara che questo dispositivo è conforme ai requisiti essenziali come indicati dalla direttiva 2014/53/EU.



INTRODUZIONE

Il rilevatore da esterno WIRE DOUBLE o WIRE TREBLE è composto da 2 sensori passivi dual PIR (WIRE Double) ed una microonda (solo WIRE Treble AM). L'elettronica particolarmente evoluta è stata progettata per garantire le massime prestazioni in ambiente esterno e a temperature rigide. I tre fasci sono orientabili e permettono di ottenere una copertura orizzontale distribuita su 170°. Il range di copertura dell'infrarosso inferiore è orientabile anche verticalmente e questo permette di ottenere un range di copertura compreso tra 3 m e 18 m. I tre sensori, gestiti da un microcontrollore, possono essere combinati tra loro a seconda delle esigenze di installazione (triplo AND, MW in AND con ogni PIR, AND dei PIR con MW esclusa, triplo OR). Se settato in triplo AND permette la discriminazione degli animali (PET IMMUNITY).

Nelle versioni (Double AM -Treble AM) dotate di antimascheramento ad infrarossi attivi (EN 50131), la funzione è stata implementata per rendere il rilevatore inattaccabile da quanti potrebbero avere accesso al sito dove è installato durante il periodo in cui il sistema risulta disinserito. Il rilevatore segnala in questo modo, ogni tentativo di impedirne il funzionamento bloccando (mascherando) il suo campo di rilevazione. Il fissaggio del rilevatore può essere sia a parete che su palo (altezza 1 ÷ 1,2m)

CARATTERISTICHE GENERALI

- Tripla tecnologia da esterno (WIRE TREBLE AM)
- Due sensori PIR (WIRE DOUBLE-DOUBLE AM)
- Sensori infrarosso a doppio elemento basso consumo con filtro UV;
- Regolazione di precisione dei fasci del PIR inferiore (sistema brevettato);
- Lente di Fresnel resistente ai raggi UV;
- Contenitore in policarbonato anti UV;
- Staffa di fissaggio a parete in acciaio inox;
- Staffe di fissaggio a palo in acciaio inox (disponibile su richiesta);
- Antimascheramento a infrarossi attivi (SOLO versioni AM, due coppie a protezione di ogni porzione di lente)
- Anti-accecamento solare tramite filtri meccanici ad alta efficienza;
- Scheda elettronica tropiacalizzata orientabile a 90°;
- Sensibilità regolabile e indipendente per ogni tecnologia;
- Funzione AND/OR e combinazioni selezionabili.

CARATTERISTICHE TECNICHE

	WIRE Double	WIRE Double AM	WIRE Treble AM
Alimentazione	9 ÷ 15 Vcc.		
Consumo	20 mA standby (max.)		
Contatti di allarme e antimasking	MOS FET relay 100 mA 35 V, 2 Ω max.		
Tempo di allarme	1s		
Frequenza microonda	No		Banda K
Funzionamento antimanomissione	Microswitch		
Antimascheramento	No	Si, IR attivi a 2 livelli	
Funzione WIN (alimentazione ausiliaria)	10 ÷ 15 Vdc (WIN)		
Portata di rilevazione	3 m ÷ 18 m		
Ampiezza orizzontale del fascio	85°		
Escursione orizzontale	±45°.		
LED di segnalazione	3		4
Grado di protezione contenitore	IP44		
Classe ambientale	Classe IV (EN 50131-1)		
Grado di sicurezza	Grado 3(EN 50131-2-2)		Grado 3(EN 50131-2-4)
Contenitore	Policarbonato resistente UV		
Temperatura di esercizio	-25 °C ÷ +55 °C		
Fissaggio a muro	Staffa in acciaio INOX (in dotazione)		
Dimensioni esterne (mm) / Peso (g)	81x56x189 mm / 470g		

COVER PIR SUPERIORE

DESCRIZIONE	IMMAGINE
A: LED ROSSO Allarme generale	
B: LED 2 GIALLO Allarme microonda (Solo EXT Treble)	
C: LED VERDE LED pir1 (superiore)	
D: LED VERDE pir2 (inferiore)	
E: Trimmer MW (solo EXT Treble)	
F: DIP-Switch	

FUNZIONI SPECIALI

ANTIMASCHERAMENTO

Il rilevatore WIRE Double AM e WIRE Treble AM è dotato di antimascheramento a infrarossi attivi per la protezione dei sensori piroelettrici, che genera un segnale di manomissione entro 3 minuti.

L'uscita dedicata a questa funzione è il morsetto denominato MASK (v. fig. 13).

In una installazione tipica questo morsetto può essere collegato ad una linea attiva 24h o ad un ingresso di centrale opportunamente programmato per l'invio di messaggi di anomalia (ingresso triplo bilanciamento). Quando il rilevatore rileva un tentativo di mascheramento i quattro LED lampeggiano simultaneamente fino a quando permane la condizione di mascheramento. Per abilitare il funzionamento corretto della rilevazione di mascheramento (Anti-masking), è necessario consentire al rilevatore di studiare ed analizzare automaticamente le condizioni ambientali dell'area che deve proteggere. Questa procedura è obbligatoria per assicurare il corretto funzionamento del canale antimascheramento.

La procedura da seguire è la seguente:

- 1- Effettuare i collegamenti alla morsettiera del rilevatore lasciando il dip switch in OFF.
- 2- Dopo aver dato alimentazione, chiudere il coperchio ed effettuare tutte le prove di portata necessarie per il funzionamento desiderato.
- 3- Riaprire il coperchio e impostare con il dip switch 5 la sensibilità.
- 4- Chiudere immediatamente il coperchio (entro 10 secondi al massimo).
- 5- Tenersi fuori dall'area di copertura del rilevatore per circa 4 minuti affinché, durante questo periodo, non venga rilevata nessuna presenza e verificare che non vi siano oggetti nel raggio di 1 m.

CONTENUTO DELLA CONFEZIONE

Tabella 1	
Part.	Identificazione
A	Rilevatore
B	Staffa
C	Kit di fissaggio al muro
D	Istruzioni

IDENTIFICAZIONE DELLE PARTI

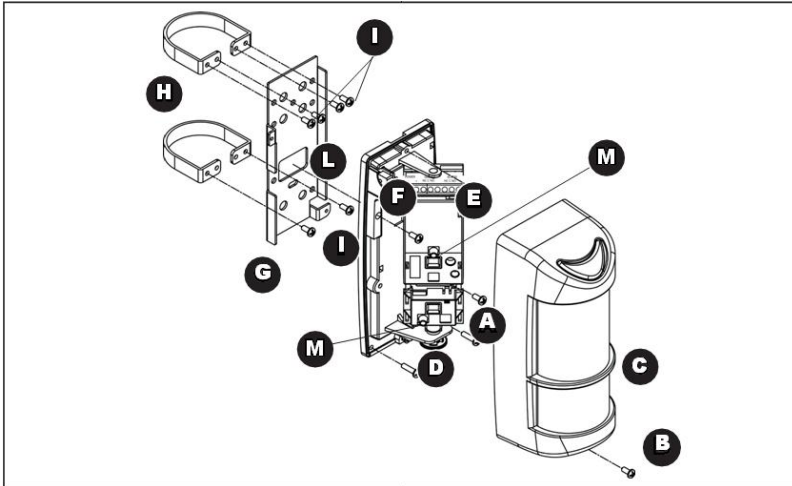


Tabella 1	
Part.	Identificazione
A	Viti per fissaggio su staffa
B	Vite di fissaggio del coperchio.
C	Coperchio con lente di Fresnel.
D	Pomello di regolazione PIR2 basso.
E	Supporto con possibilità di rotazione di 150°.
F	Microswitch antistrappo (solo se fissato con la vite A).
G	Staffa fissaggio a parete in acciaio Inox.
H	Staffe a "U" (q.tà 2) – (non fornite) contenute nel kit accessorio art. 001805/00102AA.
I	Vite metrica M4 x 6 inox per fissaggio staffe ad "U" (q.tà 4) contenute nel kit accessorio art. 001805/00102AA.
L	Viti metriche M4 x 10 inox (q.tà 4) contenute nel kit accessorio art. 001805/00102AA.
M	LED per antimascheramento

INSTALLAZIONE

AVVERTENZE GENERALI

Prima dell'installazione verificare le seguenti condizioni:

- la parete non deve presentare avvallamenti o sporgenze eccessive;
- installare il rilevatore su superfici rigide prive di vibrazioni;
- evitare il posizionamento del rilevatore vicino a fonti di calore o alla luce diretta del sole;
- evitare la riflessione dell'energia elettromagnetica su ampie superfici quali, ad esempio, specchi, pareti metalliche, etc.;
- evitare di puntare il rilevatore su lampade fluorescenti o comunque di porlo nelle immediate vicinanze delle stesse.
- l'altezza di installazione deve essere compresa tra i 1 m min. ed 1,2 m max (terreno non in pendenza).
- evitare di puntare il rilevatore verso oggetti in movimento o, se ciò risultasse inevitabile, prestare la massima cura nelle regolazioni al fine di evitare falsi allarmi;
- evitare siti dove possono esserci piante a ridosso del rilevatore e/o piante che crescendo possano arrivare all'altezza del rilevatore stesso creando così fastidiosi falsi allarmi
- apporre sempre il coperchio con lente di Fresnel prima di effettuare le prove di copertura, senza lente il rilevatore non funziona;
- se nell'area di copertura c'è la possibilità che vi sia presenza di animali di medie dimensioni si consiglia di installare il rilevatore ad una altezza tale da evitare che il fascio superiore rilevi la presenza dell'animale stesso.
- Il rilevatore può essere installato in ambiente esterno (secondo quanto prescritto dalla normativa EN 50131-1 in classe ambientale IV).

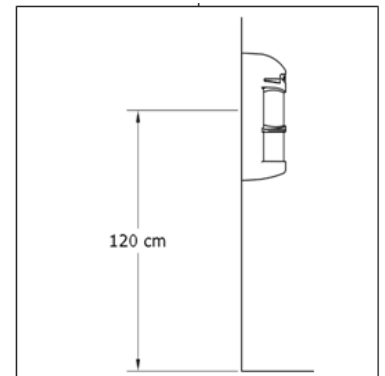
MONTAGGIO DEL RILEVATORE

L'altezza di installazione deve essere compresa tra i 100 cm min. ed 120 cm max (terreno non in pendenza).

Se nell'area di copertura c'è la possibilità che vi sia presenza di animali di medie dimensioni si consiglia di installare il rilevatore ad una altezza tale da evitare che il fascio superiore rilevi la presenza dell'animale stesso.

Fissare la staffa di ancoraggio a muro, o su palo, stabile ed immune da oscillazioni

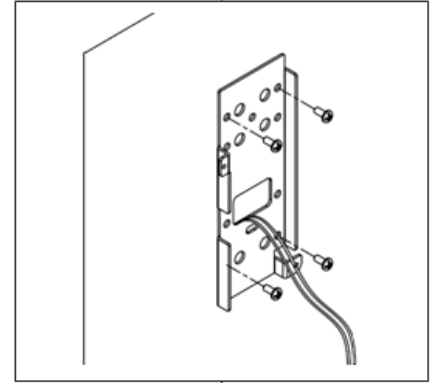
- Svitare la vite B (fig. 2) e levare il coperchio con lente
- Fissare l'unità rilevatore ad innesto (vedi fig. 6) sulla staffa ed avvitare le due viti A (fig. 2), avendo cura di passare il cavo dei collegamenti come riportato nelle fig. 4 e 5.
- Effettuare le regolazioni del rilevatore agendo sul pomello di regolazione del PIR 2 (inferiore), Applicare il coperchio con lente fissandolo con la vite B (2).



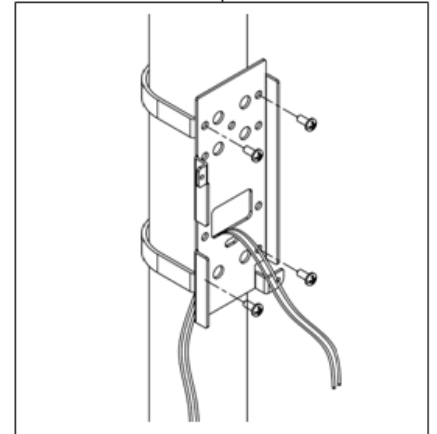
Attenzione: la massima distanza di copertura (18 m) si ottiene solamente installando il rilevatore a 120 cm da terra

- Effettuare 4 fori nel muro ed inserire i tasselli
- Passare i cavi attraverso il foro della staffa
- Fissare ora la staffa al muro o, se su palo, seguire le indicazioni di fig. 5.

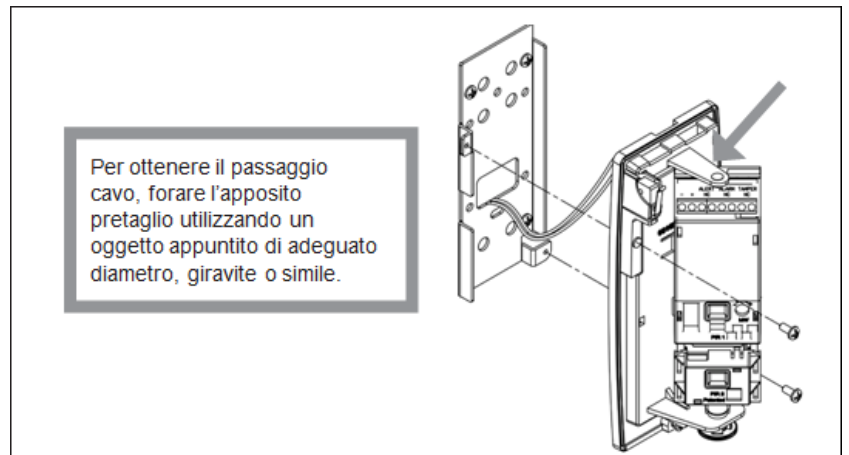
Nel fissare la staffa al muro fare attenzione alla perpendicolarità rispetto al terreno.



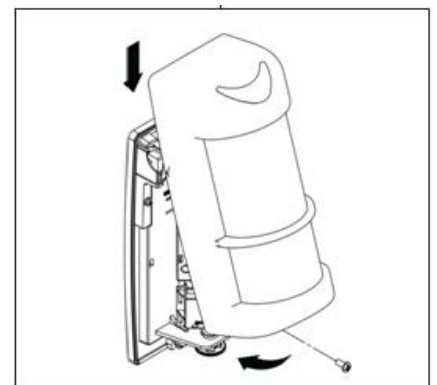
Nel caso di fissaggio su palo procedere come illustrato in figura fissando la staffa metallica principale alle due staffe da palo (opzionali)



Poggiare il corpo del rilevatore sulla staffa e farlo scendere fino in fondo per far coincidere i fori di fissaggio del corpo con quelli della staffa



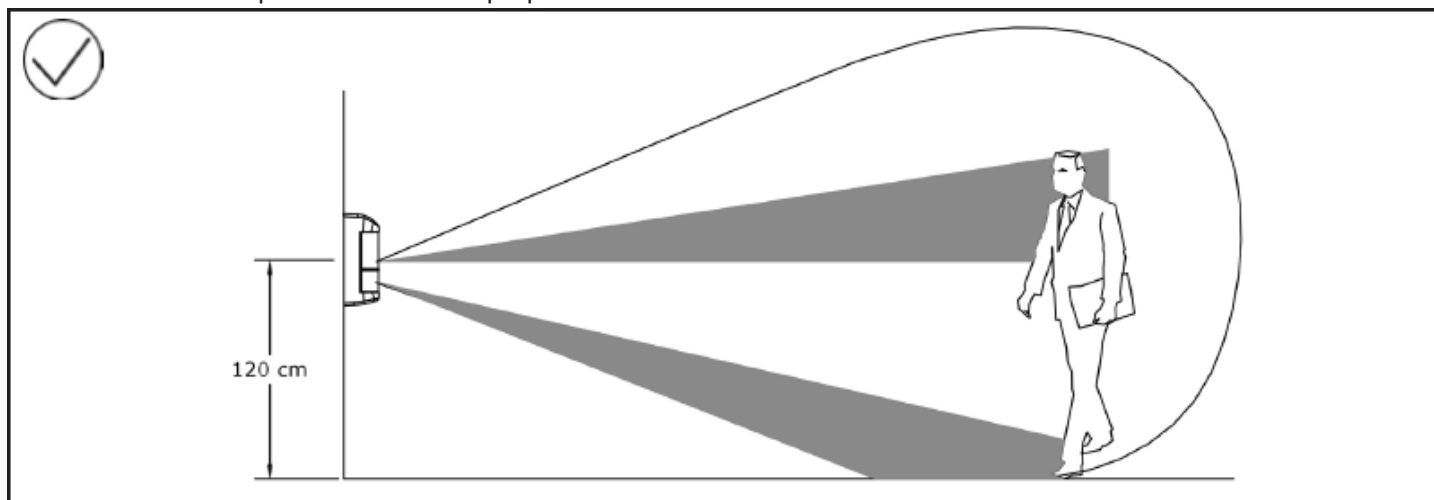
Dopo aver effettuato le regolazioni del PIR 2, chiudere il rilevatore inserendo il coperchio dall'alto verso il basso come illustrato, quindi avvitare tramite la vite metrica in acciaio inox in dotazione.



ESEMPI DI MONTAGGIO

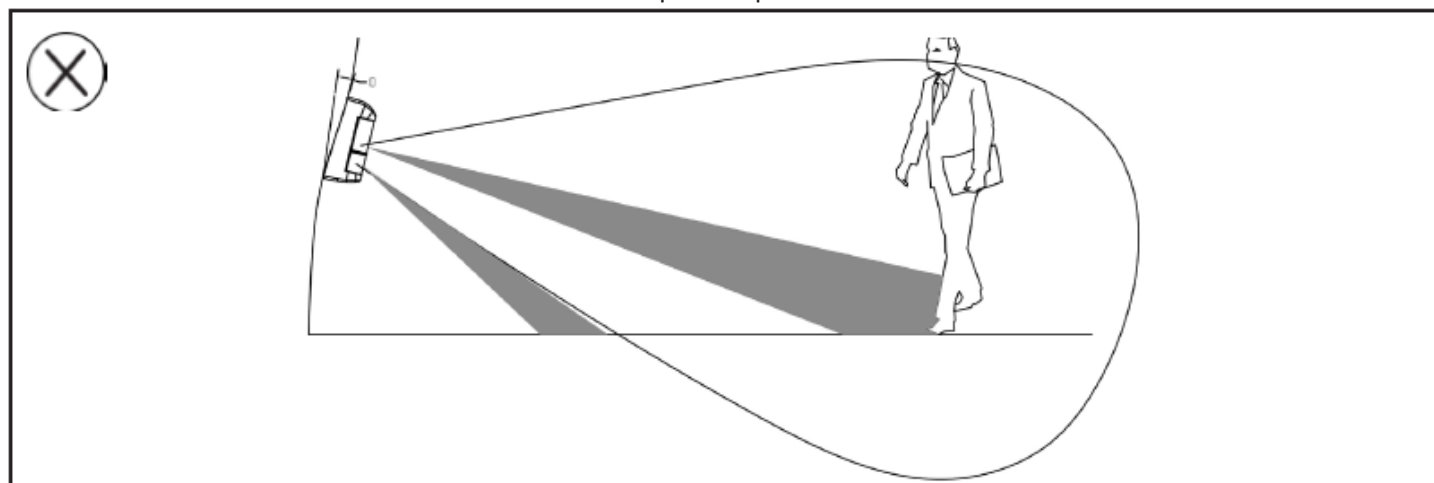
MONTAGGIO CORRETTO

Montare il sensore in posizione verticale perpendicolarmente al terreno.



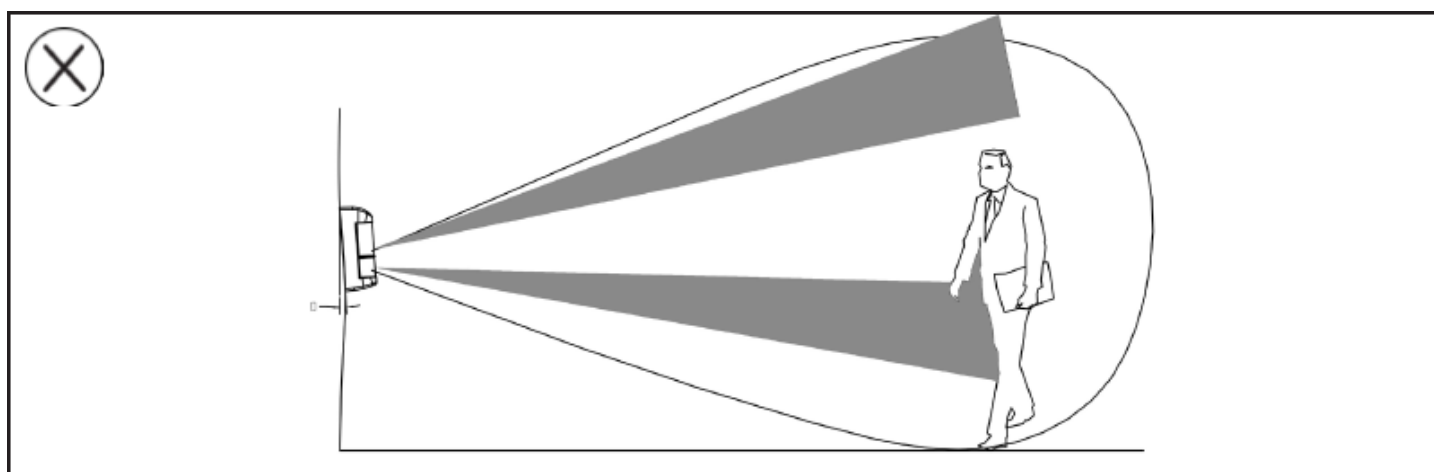
MONTAGGIO NON CORRETTO (rilevatore inclinato verticalmente)

Se il rilevatore viene montato inclinato verso il basso la portata può risultare ridotta.



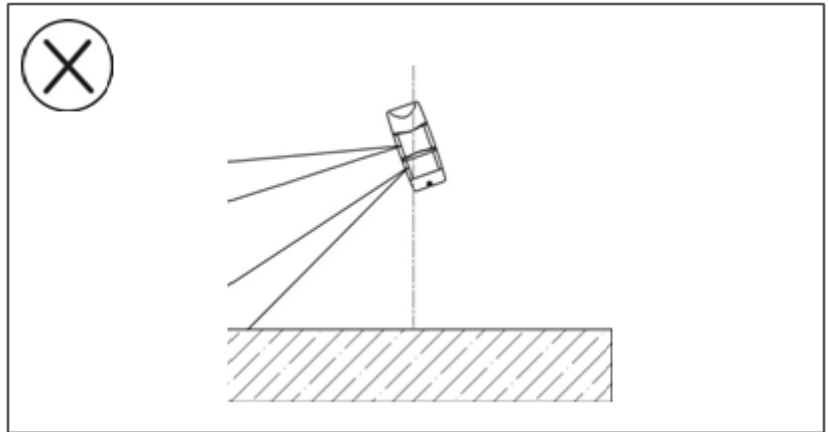
MONTAGGIO NON CORRETTO (rilevatore inclinato verticalmente)

Se il rilevatore viene montato inclinato verso l'alto il PIR inferiore non garantisce la copertura in prossimità del suolo mentre il PIR superiore copre una zona troppo alta.

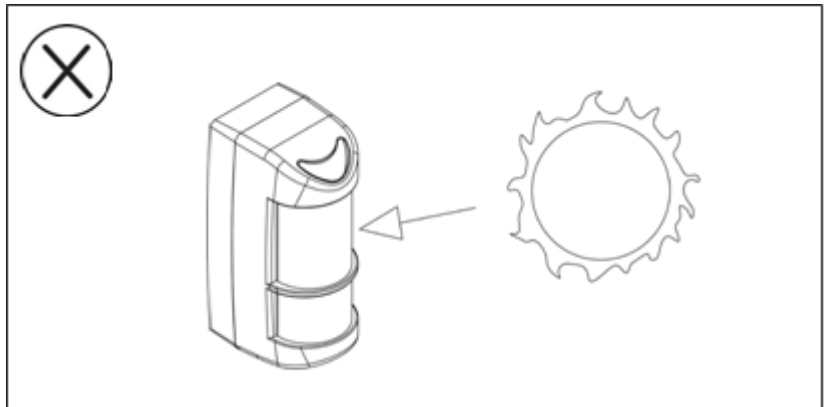


MONTAGGIO NON CORRETTO

Accertarsi che il rilevatore sia montato perpendicolarmente rispetto al terreno.



Il rilevatore è equipaggiato con speciali filtri per i disturbi dei raggi solari; nei limiti del possibile è comunque consigliata l'installazione evitando il sole diretto



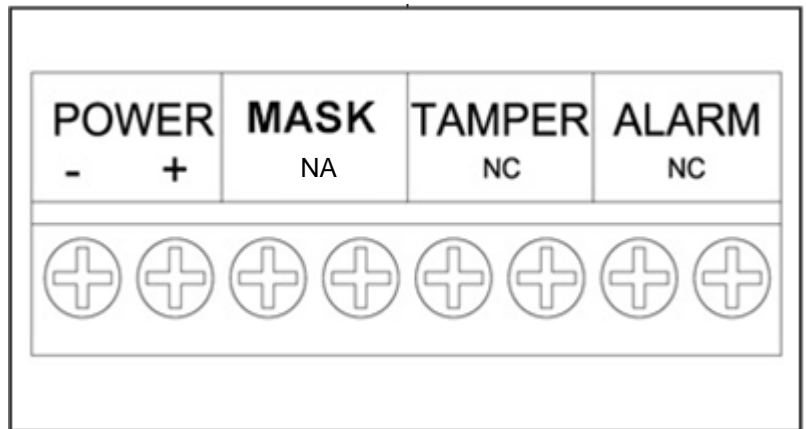
COLLEGAMENTI ELETTRICI

POWER: Alimentazione 12Vcc (10 ~ 15 Vcc)

MASK: Uscita antimask: contatto Normalmente Aperto a riposo (solo versioni AM)

TAMPER: Uscita antisabotaggio 24h

ALARM: Uscita allarme: contatto normalmente chiuso a riposo



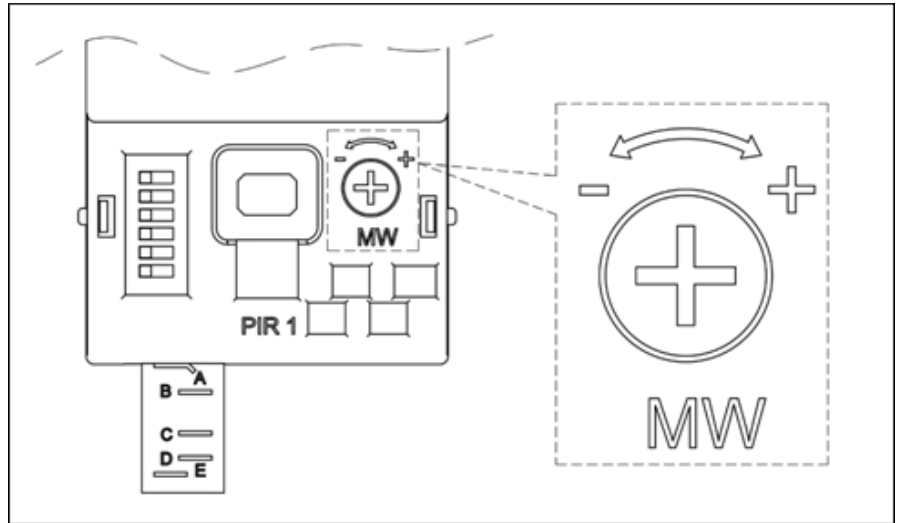
CONFIGURAZIONE DEL RILEVATORE

Descrizione dei LED

Colore/Color	
LED 1 rosso: allarme	
LED 2 giallo: microonda (solo per NL02)	
LED 3 verde: PIR 1 (Superiore)	
LED 4 verde: PIR 2 (Inferiore)	

Regolazione portata microonda

Si raccomanda di diminuire la sensibilità della microonda in rapporto alla distanza di copertura desiderata



Configurazione dei DIP SWITCH

DIP 1	DIP 2	Descrizione del funzionamento
OFF	OFF	PIR1 / PIR2: sensibilità ALTA
OFF	ON	PIR1 / PIR2: sensibilità MEDIO-ALTA
ON	OFF	PIR1 / PIR2: sensibilità MEDIO-BASSA
ON	ON	PIR1 / PIR2: sensibilità BASSA

DIP 3	DIP 4	Logica di funzionamento	Descrizione del funzionamento
OFF	OFF	PIR1 AND PIR2 AND MW	Uscita allarme attiva solo quando tutte e 3 le tecnologie rilevano la presenza. Nota: utilizzabile nella maggior parte delle installazioni esterne
OFF	ON	(PIR 1 OR PIR2) AND MW	Uscita allarme attiva quando la MW ed uno qualsiasi dei 2 PIR rilevano la presenza. Nota: non consigliata in ambienti particolarmente ostili
ON	OFF	PIR 1 AND PIR 2	Uscita di allarme attiva quando entrambi i PIR rilevano la presenza; non viene gestita la MW Nota: la rilevazione della MW non ha influenza sulle prestazioni del rilevatore
ON	ON	PIR 1 AND MW (PIR 2 escluso)	Uscita di allarme attiva quando PIR1 e la MW rilevano la presenza.

	ON	OFF
DIP 5	Funzione antimask alta sensibilità	Funzione antimask alta sensibilità
DIP 6	LED spenti	LED sempre accesi

Regolazione PIR 2

Effettuare la regolazione del PIR2 (inferiore) tramite la vite di regolazione dopo aver installato il rilevatore a 120 cm dal suolo.

Tacche di riferimento per le diverse portate del PIR 2.

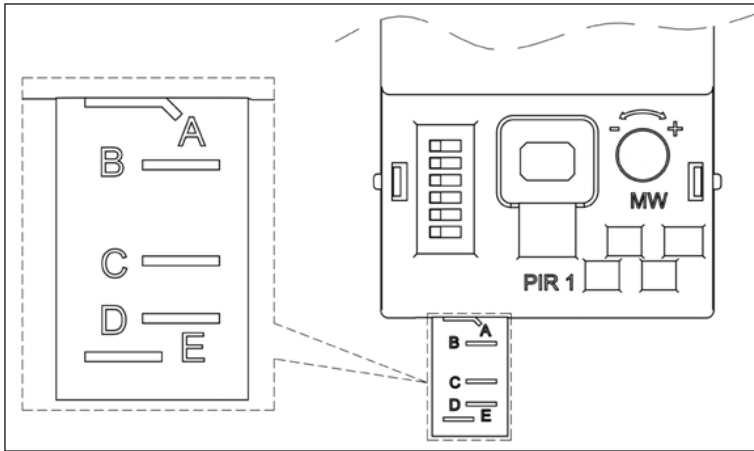
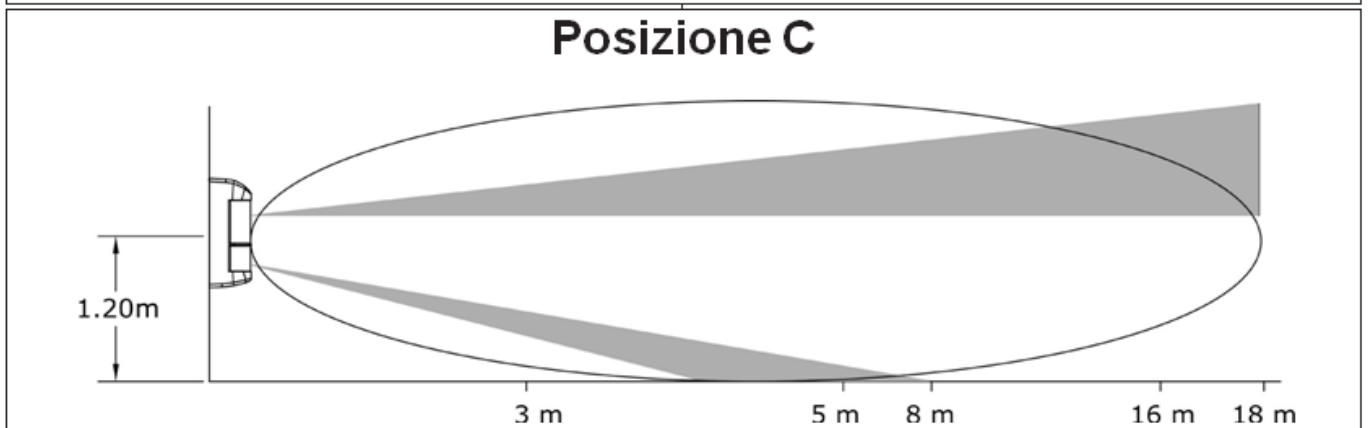
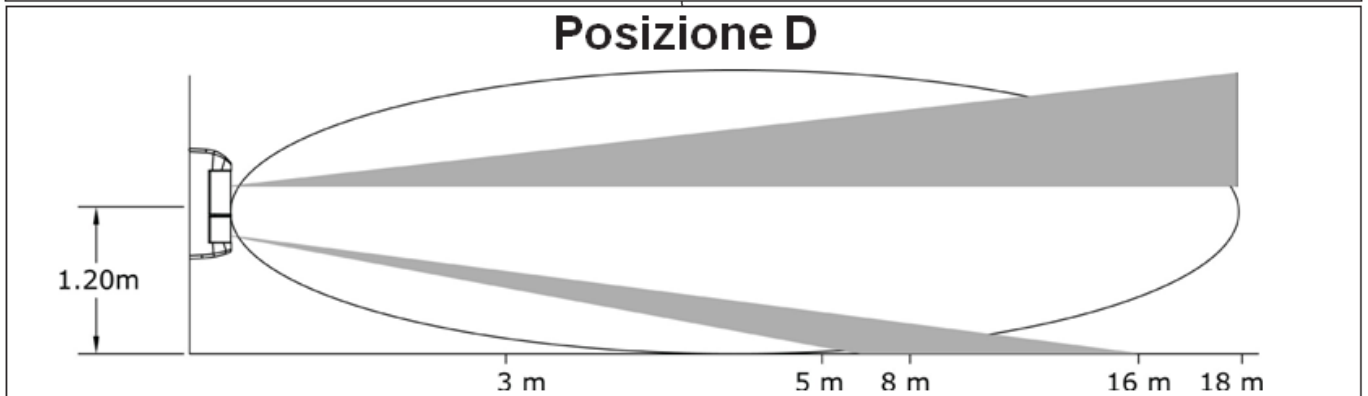
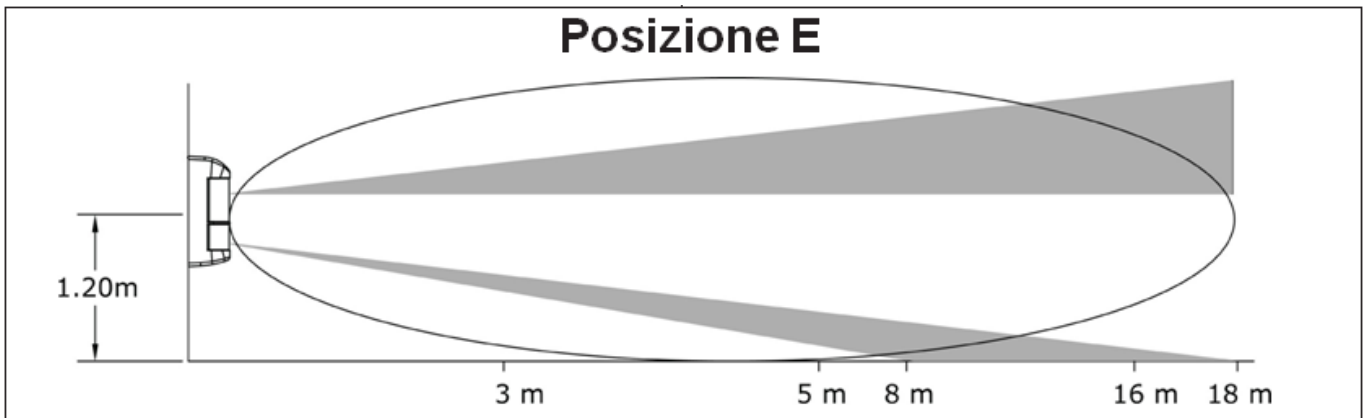
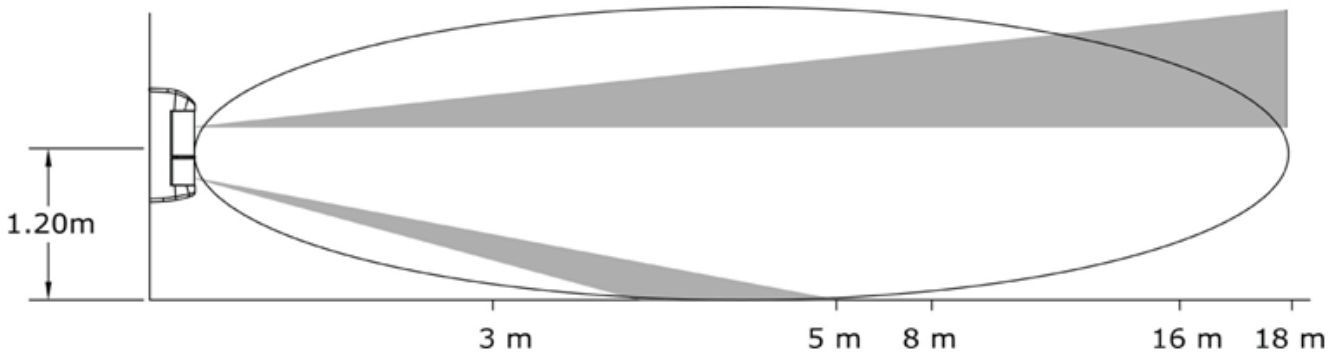


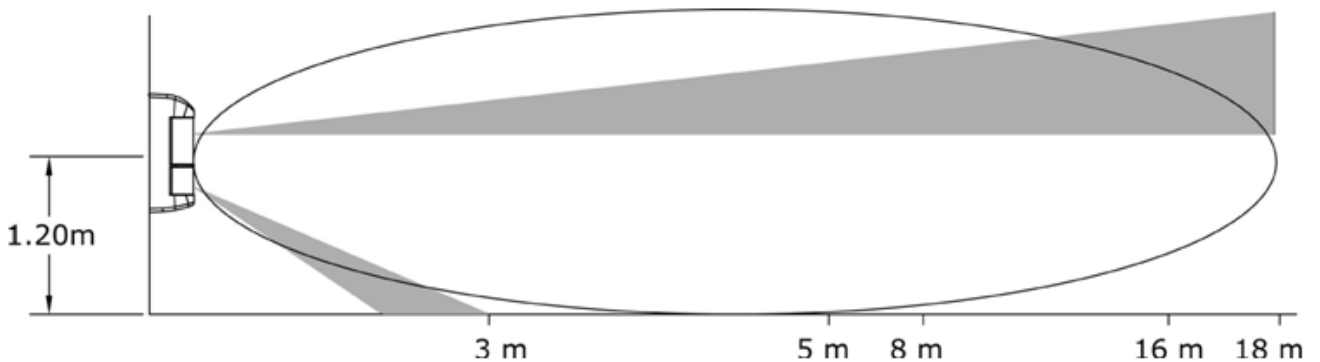
Tabella portata	
Posizione PIR 2	Distanza
A	3m
B	5m
C	8m
D	16m
E	18m



Posizione B

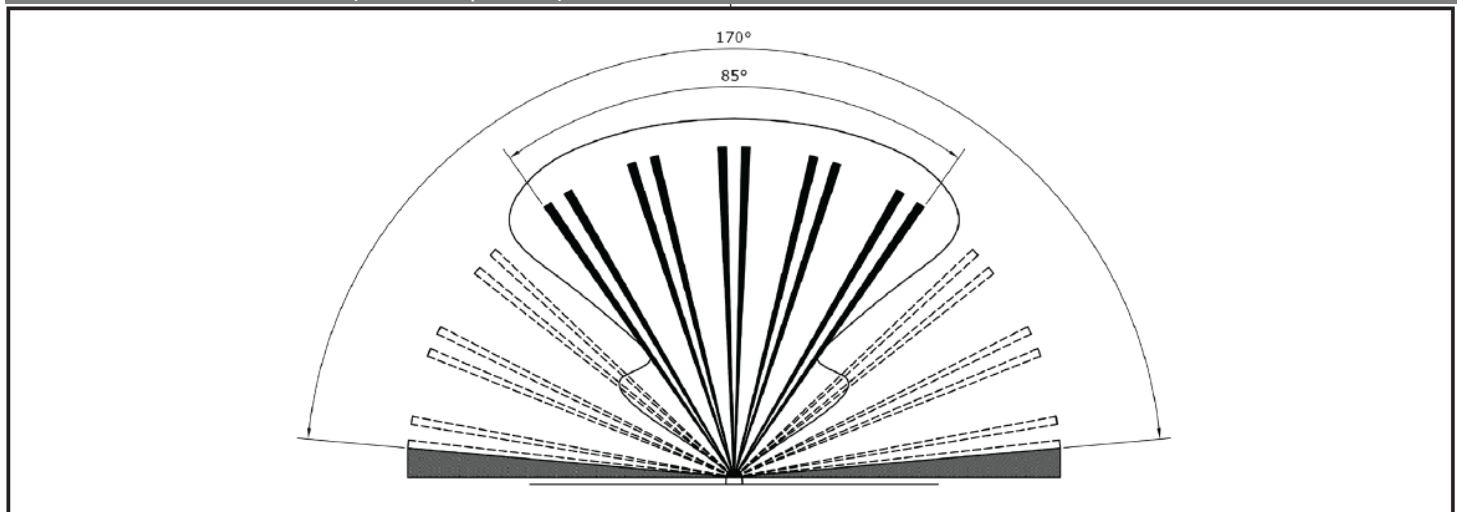


Posizione A



Se l'oggetto in movimento risulta essere particolarmente grande (per esempio un'automobile) c'è la possibilità che il rilevatore possa rilevarne la presenza anche a distanze maggiori di 18 m. Quando si imposta la funzionalità del rilevatore in triplo AND (Dip 3 e 4 in OFF) la distanza che si ottiene tramite la regolazione del PIR 2 (basso) è in realtà la distanza massima di rilevazione del rilevatore.

GRAFICO DI COPERTURA (vista in pianta)



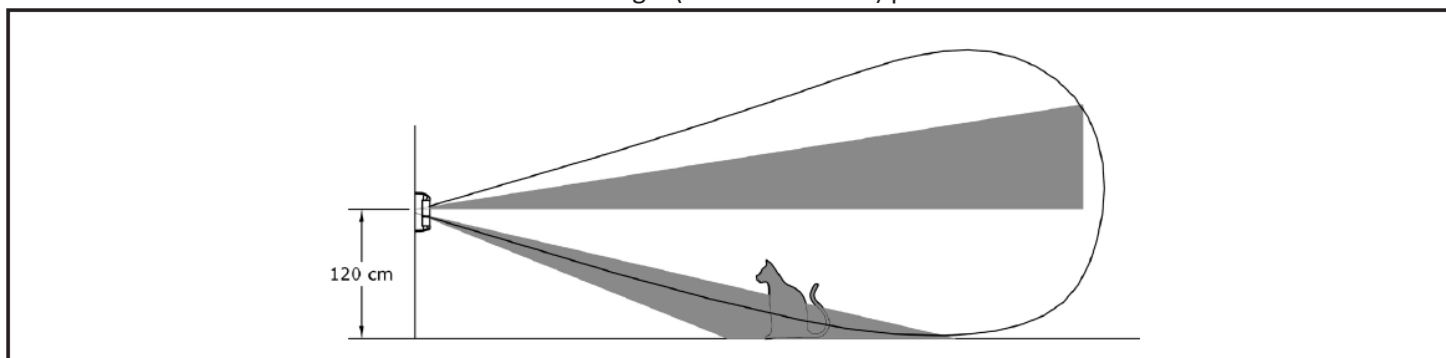
Le zone in grigio non possono essere coperte; le zone tratteggiate potranno essere coperte ruotando il meccanismo interno. Il lobo MW è disponibile solo per EXT TREBLE AM.

ESEMPIO DI RILEVAMENTO

L'esempio si riferisce al rilevatore settato in triplo AND (WIRE TREBLE AM dip3 e 4 IN OFF).

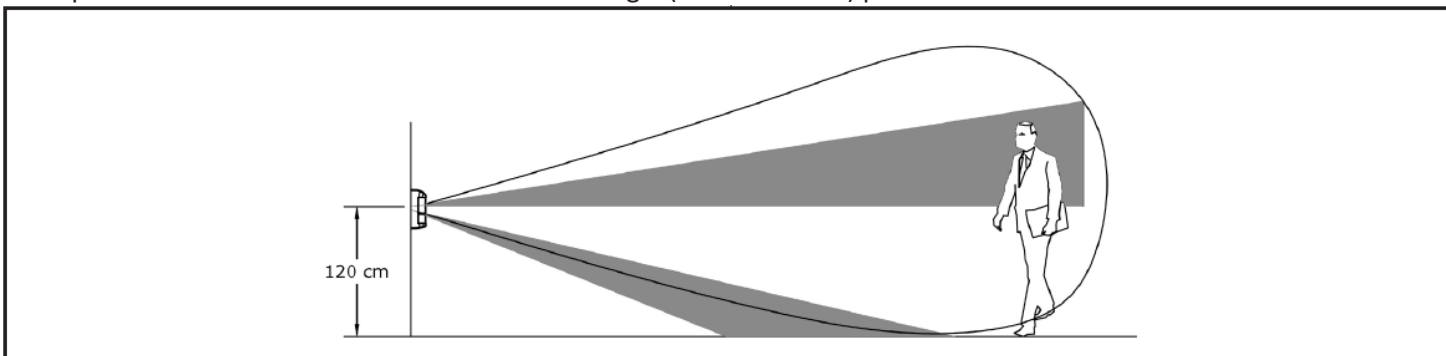
(1) NESSUN ALLARME

L'animale viene rilevato da due delle tre tecnologie (PIR basso e MW) per cui l'allarme NON si attiva.



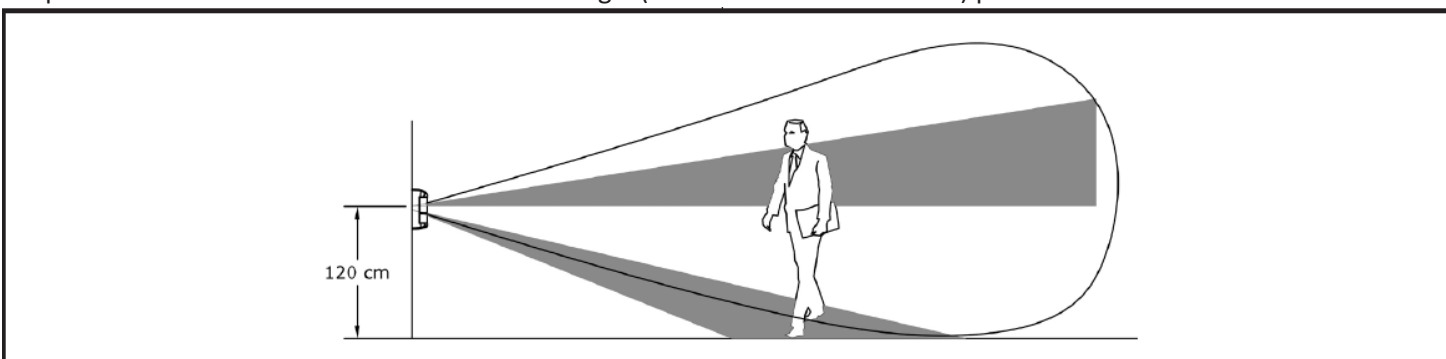
2) NESSUN ALLARME

La persona viene rilevata da due delle tre tecnologie (PIR alto e MW) per cui l'allarme NON si attiva.



(3) ALLARME

La persona viene rilevata da tutte e tre le tecnologie (PIR basso + PIR alto + MW) per cui si attiva lo stato di allarme.



Attenzione: le illustrazioni fanno riferimento alla modalità di funzionamento in triplo AND.

ACCESSORI DISPONIBILI

STAFFA

Kit staffa da palo in acciaio INOX

**RAIN COVER EXT**

Cover parapiovra per la protezione del rilevatore dagli agenti atmosferici

P1700170



Accessorio consigliato in ambienti esterni dove la pioggia che si posa sulla lente potrebbe diminuire drasticamente la portata di rilevazione.

RICERCA DEI GUASTI E/O MALFUNZIONAMENTI

Problema	Soluzione
I LED non si accendono appena installata la pila	Verificare la corretta installazione della pila
Falsi allarmi	Il rilevatore non è perpendicolare al terreno
	Il PIR basso è mal regolato, raggiunge distanze superiori a quelle desiderate
	Oggetti in movimento nell'area protetta
	La sensibilità della MW è al massimo
Non rileva	Errata regolazione dei PIR
	La sensibilità della MW è al minimo
	Altezza di installazione diversa da quella indicata o dispositivo non perpendicolare al terreno
Allarmi continui del mascheramento	Ostacoli di medie dimensioni a ridosso del rilevatore
	Regolare la sensibilità AM

CABLAGGIO DEL RILEVATORE

Per gli schemi di cablaggio e bilanciamento fare riferimento al manuale Elios_Instal presente sul software EliosProg o scaricabile dal sito pesstech.com area Download.